

MLS007B / MLS010B / MLS011B / MLS012B elektrischer Einbau TV Lift

Montageanleitung



Lesen Sie unbedingt die Montageanleitung vor Montage - Installation - Inbetriebnahme!
Dadurch schützen Sie sich und vermeiden Schäden an Ihrem Produkt.

Herzlichen Glückwunsch!

Mit dem MonLines myTVLift haben Sie sich für ein hochwertiges Qualitätsprodukt entschieden, das Ihnen auf hohem technischem Niveau großen Nutzen in den Bereichen Komfort und Design bietet.

Die Einsatzfähigkeit und Lebensdauer des MonLines myTVLifts hängen vom ordnungsgemäßen und fachgerechten Einbau sowie der Bedienung, Pflege und Beachtung der in dieser Montageanleitung enthaltenen Anweisungen ab. Ggfs. erforderliche elektrische Anschlüsse sollten nur vom entsprechenden Fachmann vorgenommen werden.

Der myTVLift wird elektrisch betrieben. Um Gefahren zu vermeiden und einen Verschleiß der eingebauten Elektronik zu verhindern, lesen Sie bitte die Anweisungen sorgfältig durch.

Inhaltsverzeichnis

1. Lieferumfang.....	3
2. Montagehinweise.....	4
3. Sicherheitshinweise.....	4
4. Montage.....	5
5. Bedienung.....	10
6. Statusanzeige / Fehlersuche.....	14

1. Lieferumfang



Lifteinheit
(1x)



Querschiene
(1x)



VESA Adapter
(2x)



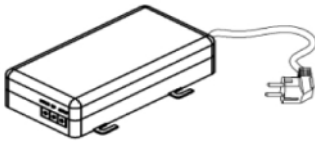
Montagewinkel
(1x)



Deckelhalter
(2x)



Führungswinkel
(2x)



Controller (1x), Fernbedienung (1x)



Kabelbinder
(4x)



Muttern M4
(4x)



Unterlegscheiben
Größe 4
(4x)



Holzschrauben
(17x)



Innensechskant-
schlüssel
(1x)



Abstandhalter 15 mm
(4x)



Abstandhalter 10 mm
(4x)



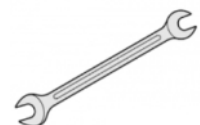
Kabelführung,
selbstklebend
(2x)

Hinweis: Wählen Sie die Länge der Schrauben entsprechend der Wandstärke des Möbelstücks.

Zusätzlich benötigtes Werkzeug:



Kreuzschraubendreher



Schraubenschlüssel
Größe 7

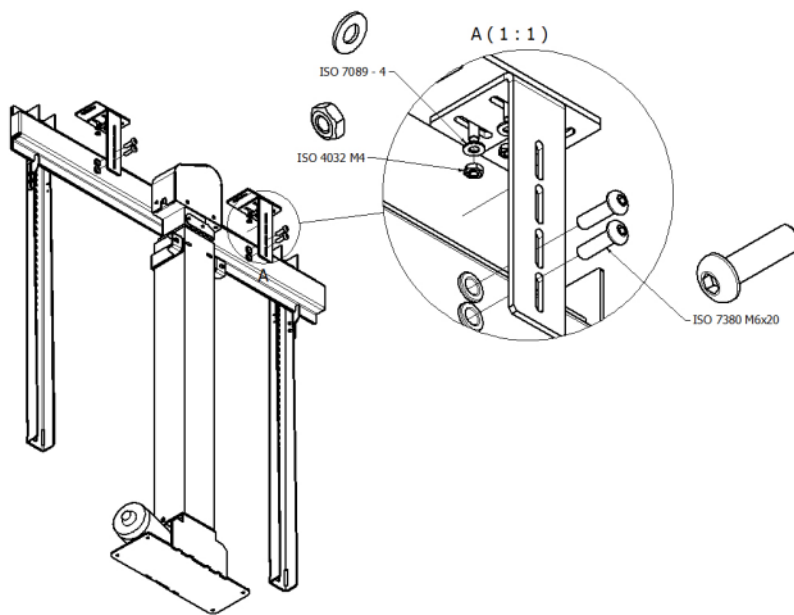
2. Montagehinweise

1. Gleichen Sie vor der Montage alle erhaltenen Bauteile mit dem Lieferumfang ab. Bei beschädigten oder fehlenden Teilen kontaktieren Sie uns gerne per E-Mail oder telefonisch.
2. Wählen Sie einen Einbauort mit ausreichend Platz, um die Halterung vollständig aus- und einfahren zu können.
3. Verwenden Sie ausschließlich geeignetes Werkzeug.
4. Prüfen Sie vor der Montage, ob die Länge der Holzschrauben zur Wandstärke Ihres Möbelstücks passt. Zu lange Schrauben können das Möbelstück beschädigen.
5. Ziehen Sie die Schrauben nicht zu fest an, um Beschädigungen am Produkt zu vermeiden.

3. Sicherheitshinweise

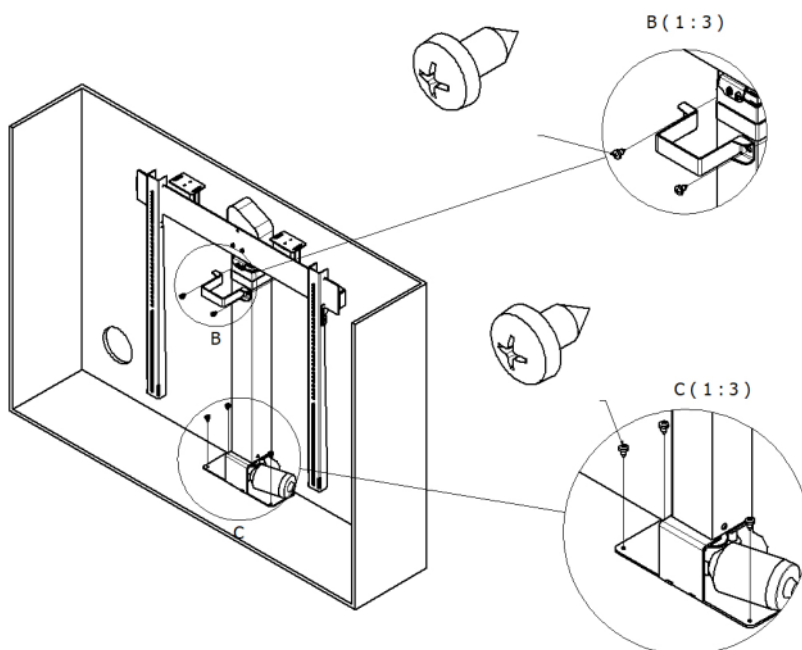
1. Verwenden Sie den MonLines myTVLift nur in Innenräumen. Die Verwendung im Außenbereich kann Schäden oder Verletzungen zur Folge haben.
2. Betreiben oder montieren Sie den myTVLift nicht in feuchter oder nasser Umgebung.
3. Betreiben Sie den myTVLift niemals mit einem beschädigten Netzkabel oder Stecker. Bei beschädigten Teilen kontaktieren Sie uns gerne per E-Mail oder telefonisch.

4. Montage



Schritt 1

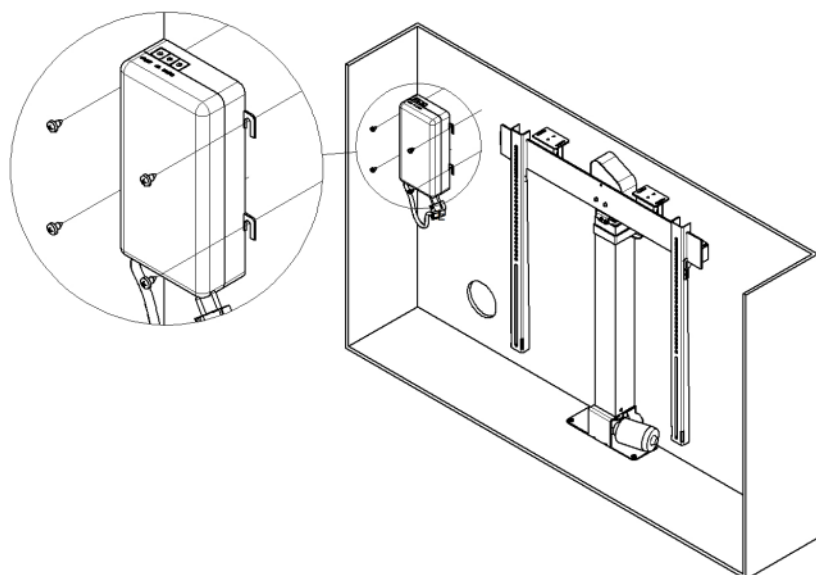
Befestigen Sie die Deckelhalter gemäß der Zeichnung. Durch die längsseitigen Löcher kann die Höhe der Halter nach Bedarf angepasst werden.



Schritt 2

Platzieren Sie den Lift im vorbereiteten Möbelstück und befestigen Sie ihn gemäß Zeichnung. Sie benötigen 2 Holzschrauben und den Montagewinkel für die Rückwand sowie 3 Holzschrauben für den Boden.

Hinweis: Prüfen Sie vor der Montage, ob die Länge der Holzschrauben zur Wandstärke des Möbelstücks passt (zu lange Schrauben können das Möbelstück beschädigen).

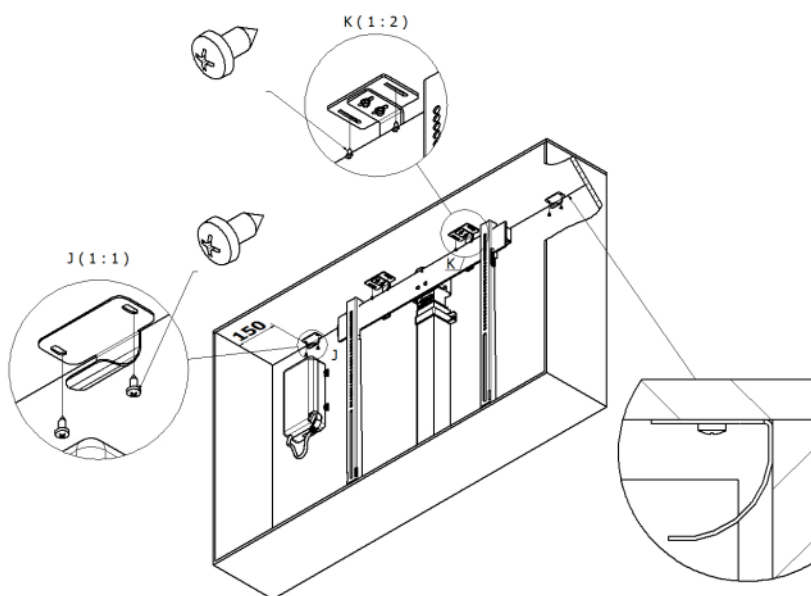


Schritt 3

Befestigen Sie die Schrauben für den Controller an der Rückwand des Möbelstücks und hängen Sie den Controller ein. Schließen Sie die Kabel des Controllers am TV Lift an.

Der Controller kann grundsätzlich an einer beliebigen Stelle platziert werden. Achten Sie jedoch darauf, den passenden Abstand für die Kabel einzuhalten, damit diese bei Bewegung nicht an den Elementen des Lifts oder Fernsehers hängenbleiben.

Hinweis: Ziehen Sie die Schrauben nicht zu fest an, um eine Beschädigung des Controllers zu vermeiden.



Schritt 4

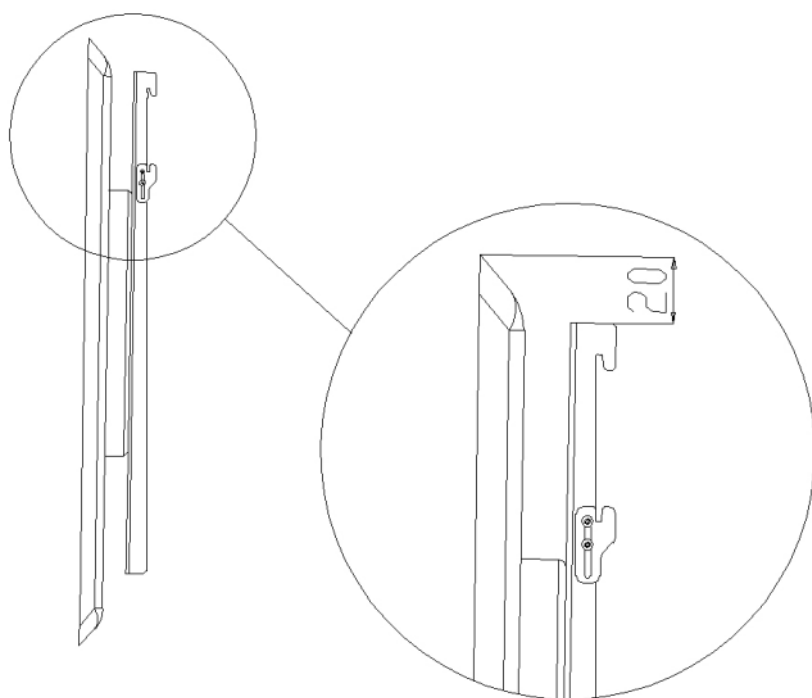
Positionieren Sie den Deckel parallel zum Möbelstück und befestigen Sie die beiden Deckelhalter daran. Montieren Sie nun die Deckelhalter an der Querschiene.

Drücken Sie die beiden Führungswinkel so eng anliegend wie möglich an die Rückwand des Möbelstücks. Befestigen Sie die Winkel mit jeweils 2 Schrauben am Deckel des Möbelstücks in einem Abstand von jeweils ca. 150 mm zu den Seitenrändern.



Schritt 5

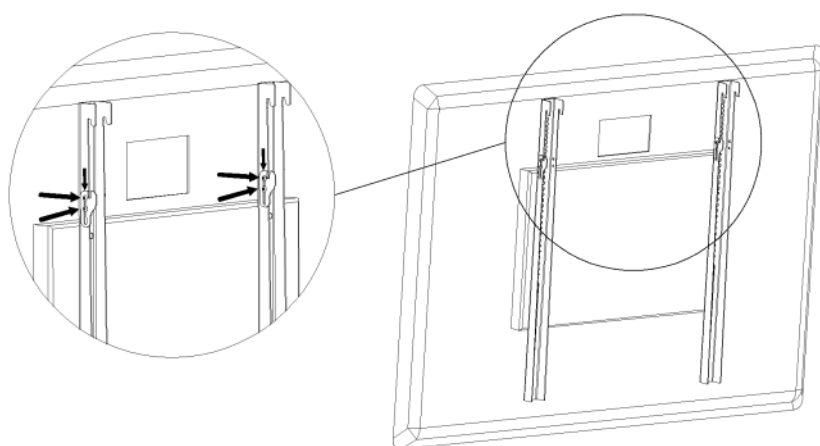
Verbinden Sie den Controller mit dem Lift gemäß Abbildungen. Fahren Sie den Lift mit der „Up“-Taste nach oben.



Schritt 6

Befestigen Sie die beiden VESA Adapter mithilfe passender Schrauben (ggf. mitgeliefert von Ihrem TV-Hersteller) an den VESA-Bohrungen auf der Rückseite Ihres Fernsehers. Verwenden Sie zur exakten Fixierung bei Bedarf die mitgelieferten Abstandhalter.

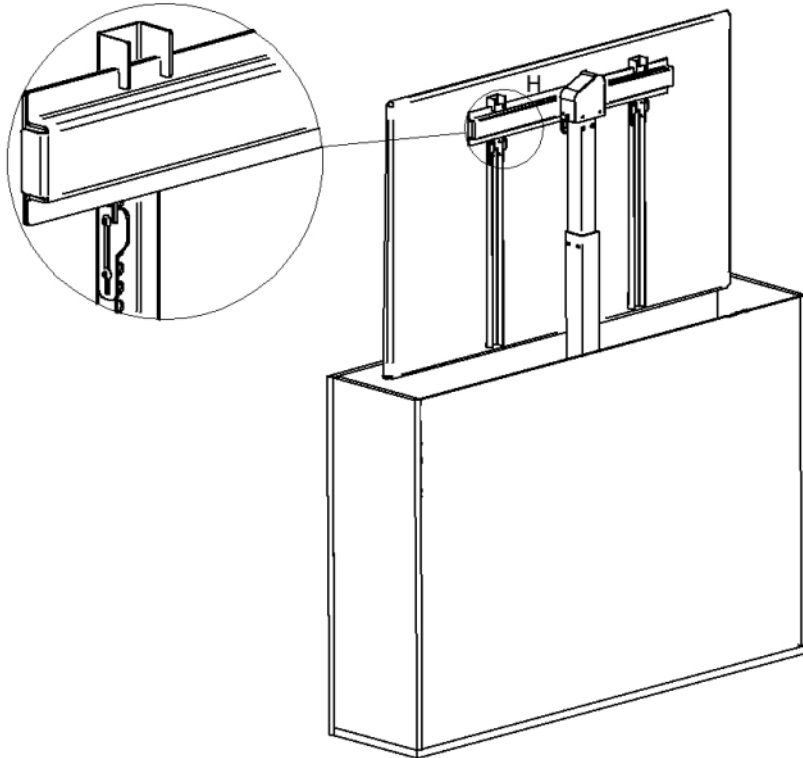
Die beiden Schienen sollten nach der Montage ca. 2 cm unter der Oberkante des Bildschirms liegen.



Schritt 7

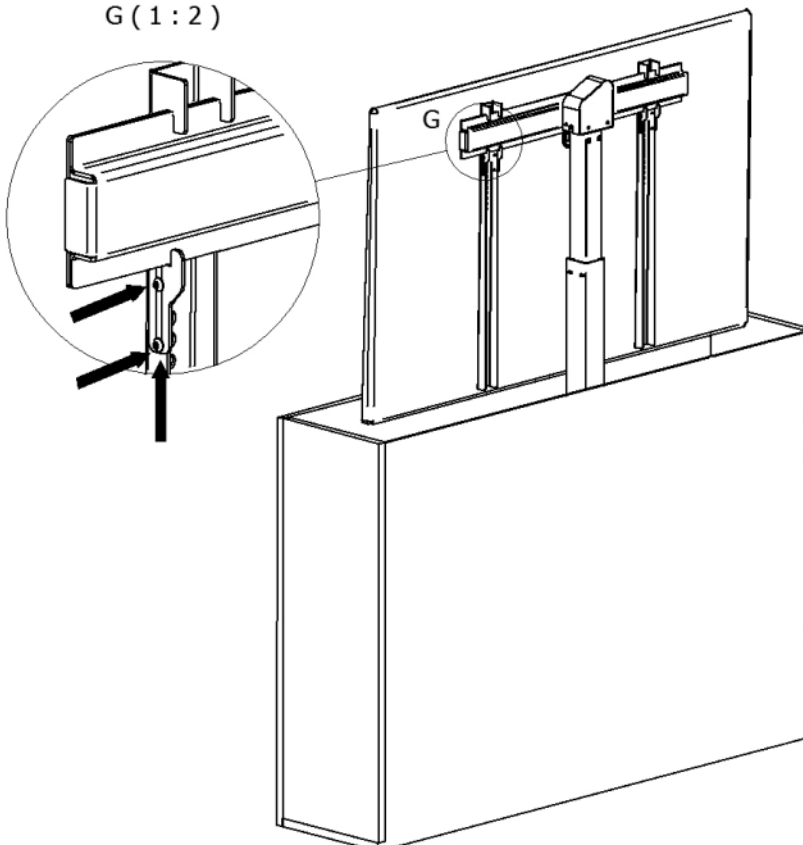
Lockern Sie die unteren Halterungen an den beiden VESA Schienen.

H (1 : 2)

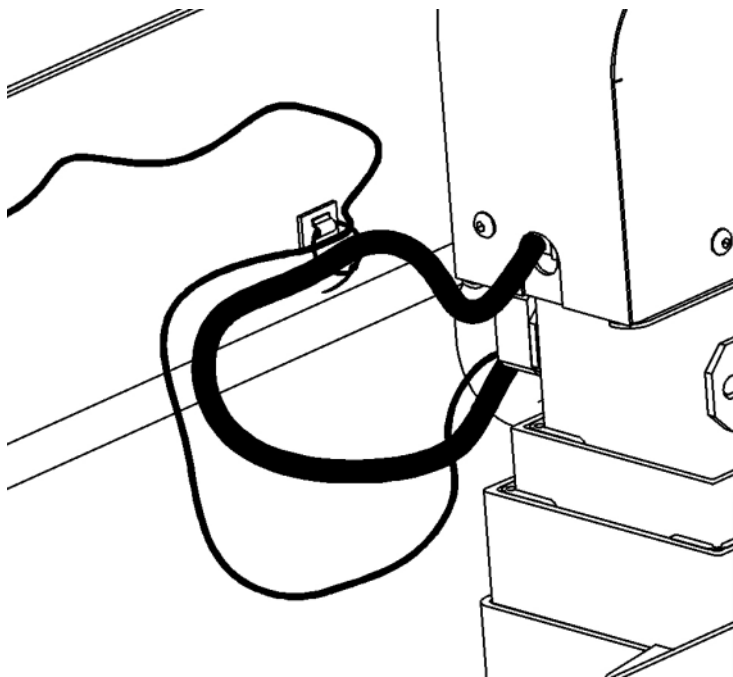
**Schritt 8**

Hängen Sie die am Fernseher montierten VESA Schienen an der Querschiene des myTVLifts ein.

G (1 : 2)

**Schritt 9**

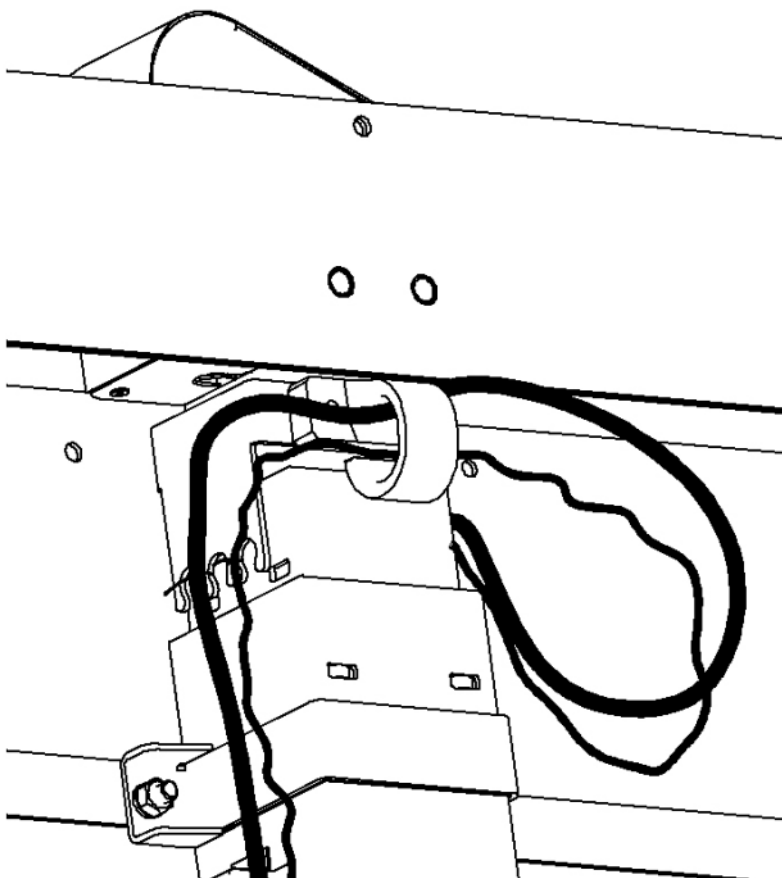
Schieben Sie die Halterungen der beiden VESA Schienen gemäß Zeichnung an die Querschiene heran und ziehen Sie diese mithilfe eines Schraubenschlüssels fest.



Schritt 10

Kleben Sie die Kabelführungen auf die Querschiene in Höhe des Kabelauslasses am myTVLift.

Befestigen Sie die Kabel von Lift und Fernseher mithilfe der Kabelbinder an den selbstklebenden Kabelführungen.

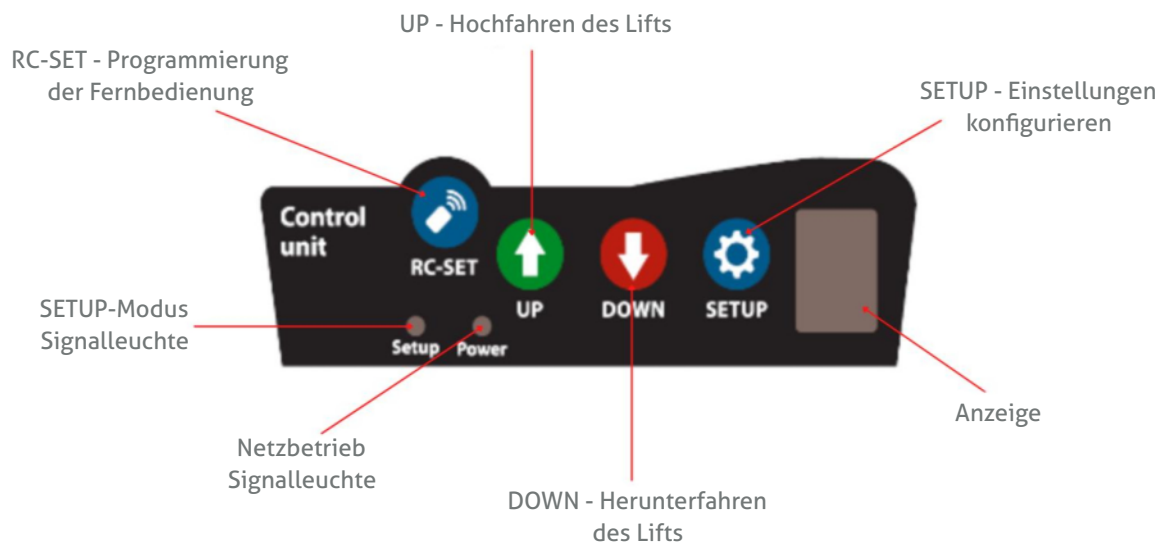


Schritt 11

Ziehen Sie die TV-Kabel durch die Kabelführung an der Oberseite des Lifts und befestigen Sie diese mithilfe der Kabelbinder.

Hinweis: Lassen Sie zwischen den Befestigungspunkten eine Kabellänge von ca. 32 cm frei, damit eine einwandfreie Bewegung des Lifts gewährleistet ist (siehe rechte Seite der Zeichnung).

5. Bedienung



5.1 Controller einrichten

Verbinden Sie vor Inbetriebnahme die Anschlüsse am Lift und Drehkopf mit dem Controller und schließen Sie diesen an das Stromnetz an. Die Stromversorgung wird durch die Kontrollleuchte POWER (grün) angezeigt. Der Controller führt zunächst einen Selbsttest durch, der durch drei Signaltöne sowie das Aufblinken der Kontrollleuchte SETUP (rot) signalisiert wird. Nach Beendigung dieses Vorgangs ist der Controller betriebsbereit. Das Drücken einer Taste wird jeweils durch einen kurzen Signalton bestätigt.


Die Drehbewegung des Lifts nach links oder rechts ist nicht über das Bedienfeld des Controllers möglich und erfolgt ausschließlich über die Fernbedienung.

Hinweis: Um den Lift per Fernbedienung nach rechts oder links schwenken zu können, muss sich der Lift zunächst komplett ausgefahren in einer zuvor programmierten Position befinden. Es dürfen sich keine Hindernisse im Bewegungsbereich des Lifts befinden.

5.2 Funktionen des Controllers

RJ45 Buchse: Der Controller ist mit einer aktiven RJ-45-Buchse ausgestattet, an die weiteres markengleiches Zubehör angeschlossen werden kann. Wenden Sie sich bei Interesse bitte an Ihren MonLines Händler / Fachpartner.

Hinweis: Nur das Originalzubehör des Herstellers ist mit Ihrem Controller kompatibel. Der Versuch, andere Geräte zu modifizieren oder über die RJ-45-Buchse anzuschließen, kann zu einer Beschädigung des Controllers führen.

Sicherheitssystem: Das intelligente Sicherheitssystem erkennt Hindernisse beim Herunterfahren des Lifts. Bei Erkennung eines Hindernisses stoppt der Lift automatisch und fährt um wenige cm nach oben. Das Sicherheitssystem ist nur während der Abwärtsbewegung des Lifts aktiviert, was durch eine blinkende  auf dem Display gekennzeichnet wird.

Power Guard: Ist der Fernseher an der Buchse des Controllers angeschlossen, wird dieser automatisch mit abgeschaltet, sobald der Lift vollständig eingefahren ist. Bei vollständigem Ausfahren des Lifts wird die Stromversorgung wiederhergestellt. Ist der Fernseher bereits ausgeschaltet oder befindet sich im Standby-Modus, wird die Stromzufuhr nicht unterbrochen. Die Power Guard Funktion kann manuell ausgeschaltet werden: Drücken Sie hierzu im ausgefahrenen Zustand die Taste (V) auf der Fernbedienung. Beim Herunterfahren des Lifts wird die Funktion wieder aktiviert.

5.3 Fernbedienung einrichten


Der TV-Lift wird mit einer RF-Fernbedienung geliefert. Nur herstellereigene RF-Fernbedienungen sind mit dem Controller kompatibel. Die Tasten der RF-Fernbedienung sind vorprogrammiert und können nicht geändert werden.



Der Controller verfügt über 2 Einstellungsmodi. Der SETUP-Modus wird durch Gedrückthalten der SETUP-Taste aktiviert und durch die rot leuchtende SETUP-LED signalisiert. Der Motion Memory-Modus wird durch Drücken der RC-SET-Taste aktiviert. Sie hören einen kurzen Piepton.


Hinweis: Der Lift kann mit mehr als einer Fernbedienung bedient werden. Voreingestellte Positionen sind hierbei auf allen Fernbedienungen identisch.

Koppeln einer neuen RF-Fernbedienung (optional): Der Controller kann bis zu 8 verschiedene Funkfernbedienungen gleichzeitig speichern. So koppeln Sie eine neue Funkfernbedienung:

- Drücken Sie die Taste RC-SET. Sie sehen dieses Symbol auf dem Display: 
- Halten Sie eine beliebige Taste der Funkfernbedienung etwa 2 Sekunden lang gedrückt. Das Symbol auf dem Display erlischt und es ertönt ein kurzer Piepton. Die Funkfernbedienung ist gekoppelt.

IR-Fernbedienung einrichten (optional - separat erhältlicher IR-Receiver erforderlich): Mit dem IR-Multicode-System können Sie jede Infrarot-Fernbedienung der gängigsten Fernsehhersteller verwenden und somit dieselbe Bedienung, die auch zur Steuerung Ihres TV Geräts dient. Der separat zu erwerbende IR-Receiver muss mittels der RJ-45-Buchse an den Controller angeschlossen werden. Bitte beachten Sie, dass einige neuere Fernbedienungen - obwohl sie wie eine Standard-Fernbedienung aussehen - mit Wi-Fi/Bluetooth arbeiten und auf einer anderen Wellenlänge als ein IR-Empfänger operieren.

So programmieren Sie Ihre IR-Fernbedienung:

- Halten Sie die SETUP-Taste für ca. 2 Sekunden gedrückt - die rote SETUP-LED leuchtet.
- Drücken Sie die Taste RC-SET (Memory) - Sie hören eine konstante Abfolge kurzer Pieptöne. Drücken Sie dann die SETUP-Taste erneut - die Pieptöne hören auf. Sie sehen dieses Symbol auf dem Display: . Der Controller wartet jetzt auf IR-Signale.

- Richten Sie Ihre Fernbedienung auf den IR-Empfänger und drücken Sie die 5 Tasten, die Sie für die Steuerung des Lifts verwenden möchten. Jede korrekt empfangene Taste wird durch kurze Pieptöne bestätigt. Die Anzahl der Pieptöne entspricht der eingestellten Taste:

(I) - AUF (1 Piepton)

(II) - AB (2 Pieptöne)

(III) - im Uhrzeigersinn (3 Pieptöne)

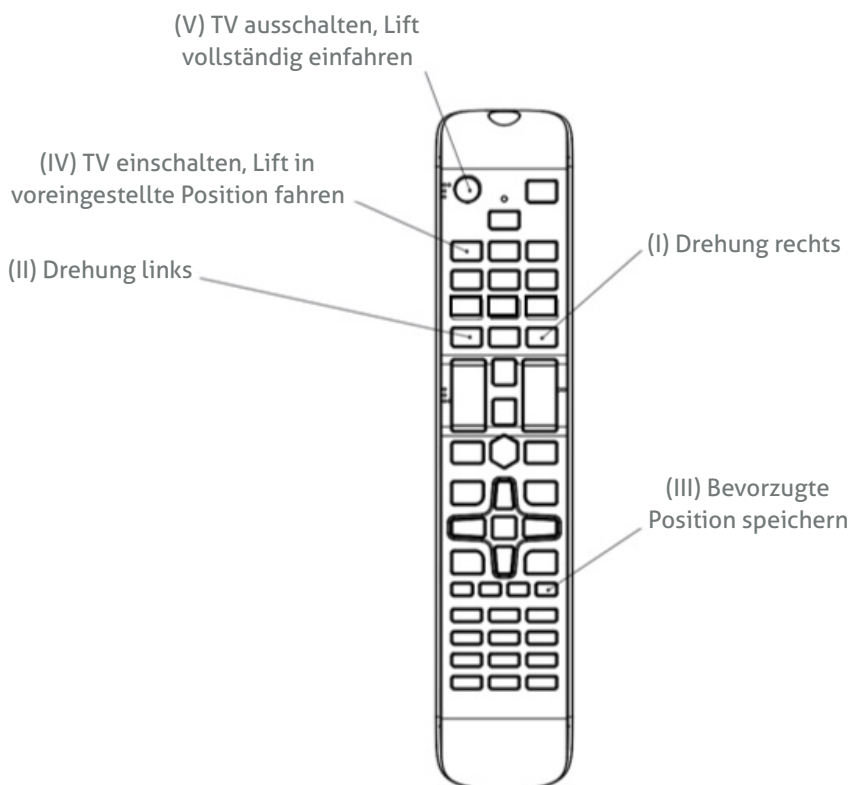
(IV) - gegen den Uhrzeigersinn (4 Pieptöne)

(V) - RC-SET (Speichertaste / Power Guard Aktivierungstaste) (5 Pieptöne)

- Halten Sie die SETUP-Taste etwa 2 Sekunden lang gedrückt, bis die rote SETUP-LED erloschen ist. Das Steuergerät befindet sich nun im normalen Betriebsmodus.

Hinweis: Die programmierten Tasten auf der TV-Fernbedienung können problemlos doppelt belegt werden und sind somit gleichzeitig für den Lift wie auch für das Fernsehgerät aktiv. Es können zudem auch mehrere Fernbedienung parallel gekoppelt werden. Voreingestellte Positionen sind auf allen Fernbedienungen identisch.


Beispiel Tastenbelegung:





5.4 Bevorzugte Positionen einstellen

Bitte beachten Sie, dass der Drehwinkel in einem Toleranzbereich von 2 - 3° für die Links-/Rechtsbewegung sowie 1 - 2° für die zentrale Ausgangsposition liegen kann. Es wird daher empfohlen, dies bei der Auswahl / Vorbereitung des Möbelstücks zu berücksichtigen und genügend Spielraum im Inneren zu lassen.

Per Fernbedienung können Sie die maximalen Bewegungsbereiche einstellen:


- Halten Sie die SETUP-Taste ca. 2 Sekunden lang gedrückt - die rote SETUP-LED leuchtet auf und Sie hören 2 kurze Pieptöne. Sie befinden sich im SETUP-Modus.
- Drücken Sie die UP-Taste, um die Position einzustellen. Drücken Sie die UP-Taste erneut, um den Lift zu stoppen. Wird der Lift nicht manuell gestoppt, hält er automatisch in der höchstmöglichen Position an.
- Drücken Sie die RC-SET-Taste (Sie hören einen kurzen Piepton) und danach die UP-Taste. Auf dem Display wird dieses Symbol angezeigt:  Die "UP"-Position ist jetzt eingestellt.

Hinweis: Bei Liftsystemen mit automatischer Klappe ist die "DOWN"-Position permanent in der untersten möglichen Position eingestellt.

- Verwenden Sie die auf Ihrer IR-Fernbedienung zugewiesenen Tasten, um den Lift in den von Ihnen bevorzugten Winkel nach links/rechts zu drehen.
- Drücken Sie die RC-SET-Taste am Controller oder auf der IR-Fernbedienung. Sie hören einen Piepton, der anzeigt, dass das Gerät auf die Eingabe der Funktion wartet.
- Drücken Sie die Taste, die der Links- oder Rechts-Bewegung auf Ihrer RF- oder IR-Fernbedienung entspricht. Für die Bewegung im Uhrzeigersinn (M1) wird dieses Symbol angezeigt:  Für die Bewegung gegen den Uhrzeigersinn (M2) erscheint dieses Symbol: 

Hinweis: Die bevorzugten Winkel können beliebig gewählt werden. Sie können z.B. den Lift um 30° nach links drehen und M1 einstellen, dann um weitere 100° nach links bewegen und M2 einstellen.










- Nachdem Sie alle Einstellungen vorgenommen haben, verlassen Sie den SETUP-Modus, indem Sie die SETUP-Taste für etwa 2 Sekunden gedrückt halten, bis die rote SETUP-LED erlischt. Die bevorzugten Positionen sind nun eingestellt und der Controller befindet sich im normalen Betriebsmodus.

RESET-Funktion: Um die voreingestellten Positionen wieder zurückzusetzen, halten Sie die SETUP-Taste für etwa 5 Sekunden gedrückt. Der Controller bestätigt das Zurücksetzen mit einem kurzen Piepton. Auf dem Display erscheint dieses Symbol:  Nach erfolgreichem Zurücksetzen bewegt sich der Lift zunächst in langsamerem Tempo in die Maximalpositionen, um sich neu zu kalibrieren.

Hinweis: Fahren Sie den Lift nach dem Zurücksetzen der Einstellungen in die unterste mögliche Position, fahren ihn dann vollständig aus und drehen ihn um mindestens 45° nach links und 45° nach rechts. Wird dieser Schritt ausgelassen, kann es zu einem Ungleichgewicht in den Bewegungsabläufen kommen.

6. Statusanzeige / Fehlersuche

Überprüfen Sie bei einer Fehlfunktion zunächst immer, ob die grüne POWER-LED leuchtet. Wenn die LED nicht leuchtet, ist möglicherweise der Controller defekt oder die Stromversorgung unterbrochen.

Ursache	Überprüfung
 Koppeln von RF-Fernbedienung und Controller	Drücken Sie eine beliebige Taste auf der Fernbedienung zum Zuweisen oder warten Sie 15 Sek. zum Verlassen des Modus.
 Sicherheitssystem aktiviert	Entfernen Sie Hindernisse aus dem Weg. Ggf. die Empfindlichkeit des Sicherheitssystems reduzieren.
 Verbindung zum Endschalter des Klappenöffners unterbrochen	Prüfen Sie alle Verbindungen des Klappen-Headerkabels zum Controller. Diese könnten sich gelockert haben.
 Verbindung zum Lift-Endschalter unterbrochen	Prüfen Sie alle Verbindungen zwischen Lift und Controller. Diese könnten sich gelockert haben.
 Obere Position wird gespeichert	-
 M1-Position (im Uhrzeigersinn) eingestellt	-
 M2-Position (gegen den Uhrzeigersinn) eingestellt	-
 Größtmögliche Drehung im Uhrzeigersinn erreicht (mechanischer Stopp)	-
 Größtmögliche Drehung gegen den Uhrzeigersinn erreicht (mechanischer Stopp)	-
 Liftmotor überlastet	Verringern Sie die Belastung des Lifts.
 Elektrischer Klappenöffner überlastet (Deckel zu schwer)	Verringern Sie die Belastung des Klappenöffners.
 Verbindung zum Liftmechanismus unterbrochen	Prüfen Sie alle Verbindungen zwischen Lift und Controller. Diese könnten sich gelockert haben.
 Verbindung zum Klappenöffner unterbrochen	Prüfen Sie alle Verbindungen zwischen Klappenöffner und Controller. Diese könnten sich gelockert haben.
 Drehbewegung durch Sicherheitssystem gestoppt	Entfernen Sie Hindernisse aus dem Weg.
 Zentrale Ausgangsposition erreicht	-
 Keine Impulse vom Liftmotor	Der Liftmotor könnte mechanisch blockiert sein und sich nicht mehr bewegen. Die Kabel könnten lose sein.
 Keine Impulse vom Motor des Klappenöffners	Der Klappenöffner-Motor könnte mechanisch blockiert sein und sich nicht mehr bewegen. Die Kabel könnten lose sein.
 RESET (Zurücksetzen des Controllers)	-

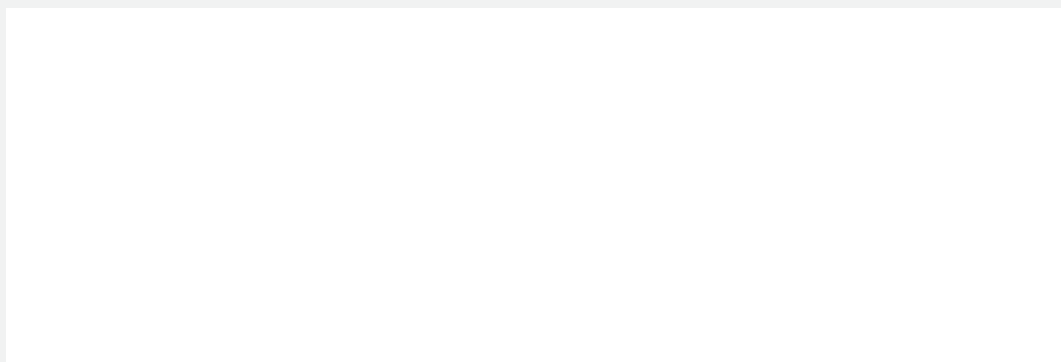
Notizen

A large grid of graph paper for taking notes, consisting of 20 columns and 30 rows of small squares.

MLS007B / MLS010B / MLS011B / MLS012B elektrischer Einbau TV Lift

Sprechen Sie uns an

Ihr MonLines-Händler/Fachpartner



Änderungen vorbehalten



MonLines
Am Marienhof 8
22880 Wedel
Germany

E-Mail: info@monlines.de
Web: www.monlines.de
Tel.: +49 (0) 4103 / 90387 - 0
Fax: +49 (0) 4103 / 90387 - 11

 **MonLines**
dividual