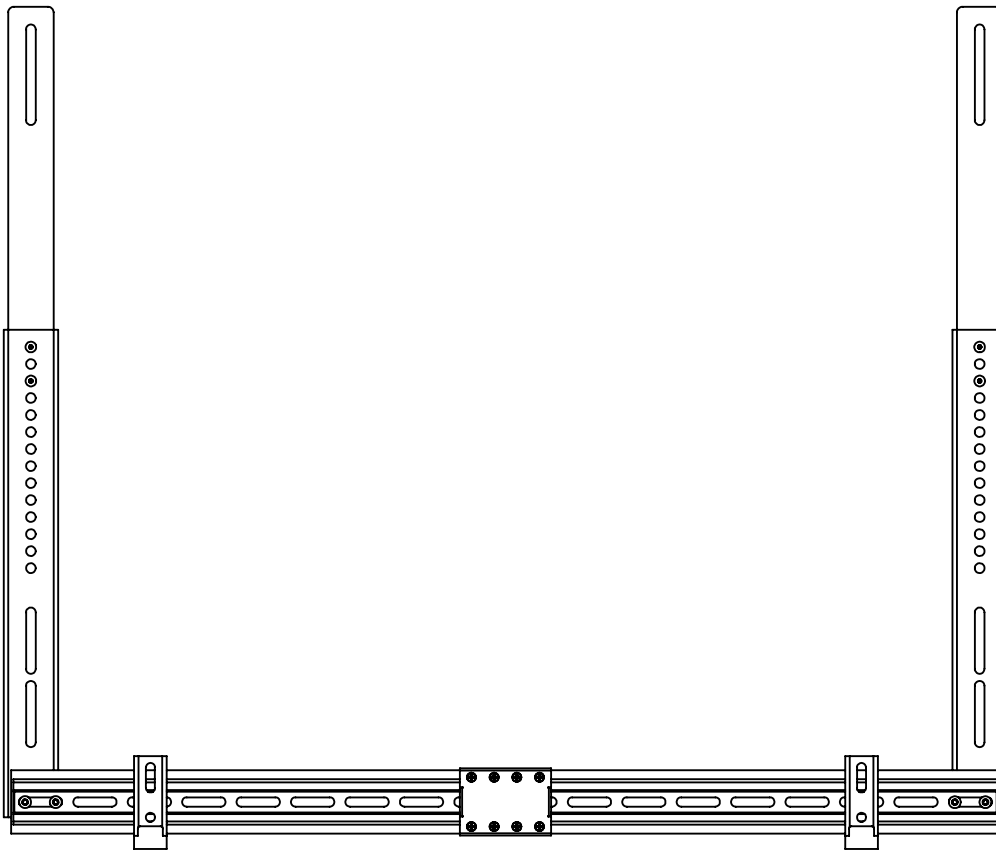


# SBH004 INSTALLATION INSTRUCTION

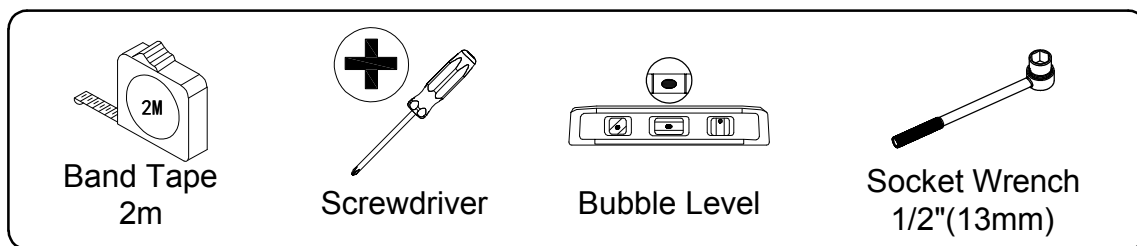
---



## **Before You Begin. Please check the following items:**

---

- The weight of your sound bar DO NOT EXCEED 13LBS (6 kg).
- You must verify that the total weight of your TV, sound bar, sound bar mount and any accessories must be lower than the maximum weight rating of your TV mount.
- You read through the user manuals of your TV, sound bar and TV mount for additional guidance.
- You have the tools needed for installation.



---

## **Safety Caution:**

Please read this instruction carefully before installation.

If you do not understand these instructions or have doubts about the safety of the installation, assembly or use of this product, contact Customer Service via [info@monlines.de](mailto:info@monlines.de).

- For wall mounted cases, the wall must be capable of supporting five times the weight of the TV, mount and sound bar combined.
- Incorrect installation may result in product damage or body injury. Mounting Dream shall bear no responsibility for any damage or injury resulted from incorrect installation, incorrect assembly or misuse.
- Do not apply this product to any purpose not indicated by Mounting Dream.

# STEP 1 Assemble Wall Plate

## Parts and Hardware

**⚠ WARNING:** This product contains small items that could be a choking hazard if swallowed. Before starting assembly, verify all parts are included and undamaged. For parts shortage or damage, please contact us via [info@monlines.de](mailto:info@monlines.de).

**NOTE:** Not all hardware included will be used.

M5x8mm Bolt



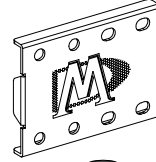
01 x8

Allen Key



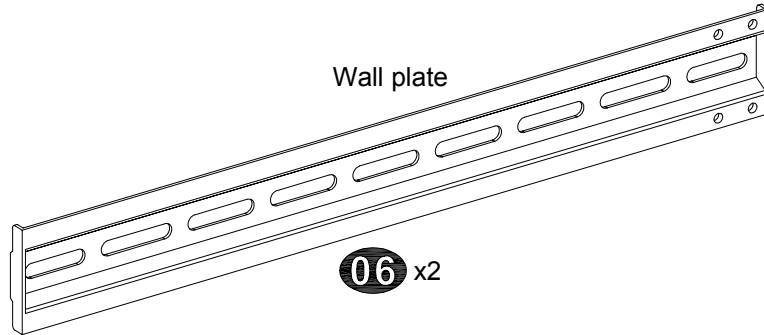
02 x1

Connection plate



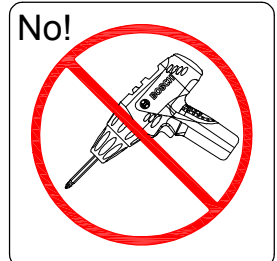
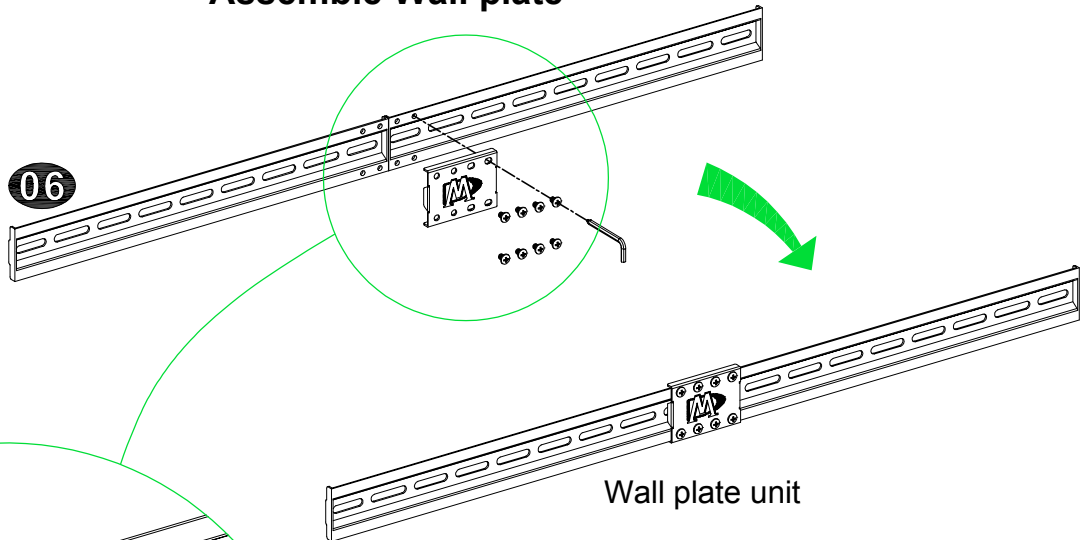
05 x1

Wall plate



06 x2

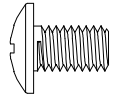
## Assemble Wall plate



# STEP 2 Further Assembly of Soundbar Brackets

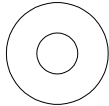
## Parts and Hardware

M6x10mm



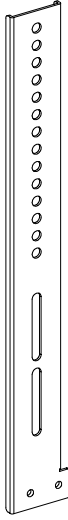
**03** x4

M6 Washers



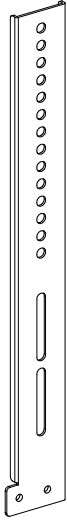
**04** x4

Bracket (Left)



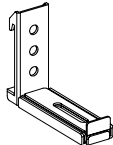
**07** x1

Bracket (Right)



**08** x1

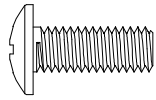
Hook



**09** x2

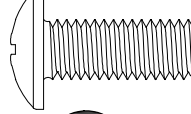
### TV Screws

M6x16mm



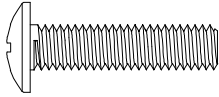
**a** x4

M8x20mm



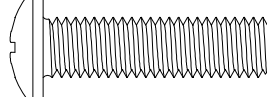
**b** x4

M6x25mm



**c** x4

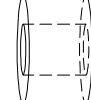
M8x30mm



**d** x4

### Spacers

M8x10mm



**e** x4

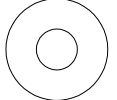
2.5mm



**f** x2

### Washers

M6



**g** x4

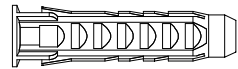
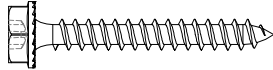
### VESA extensions



x1

Lag bolt and concrete wall anchor (NOT INCLUDED)

Lag Bolt M7x55mm 2pcs



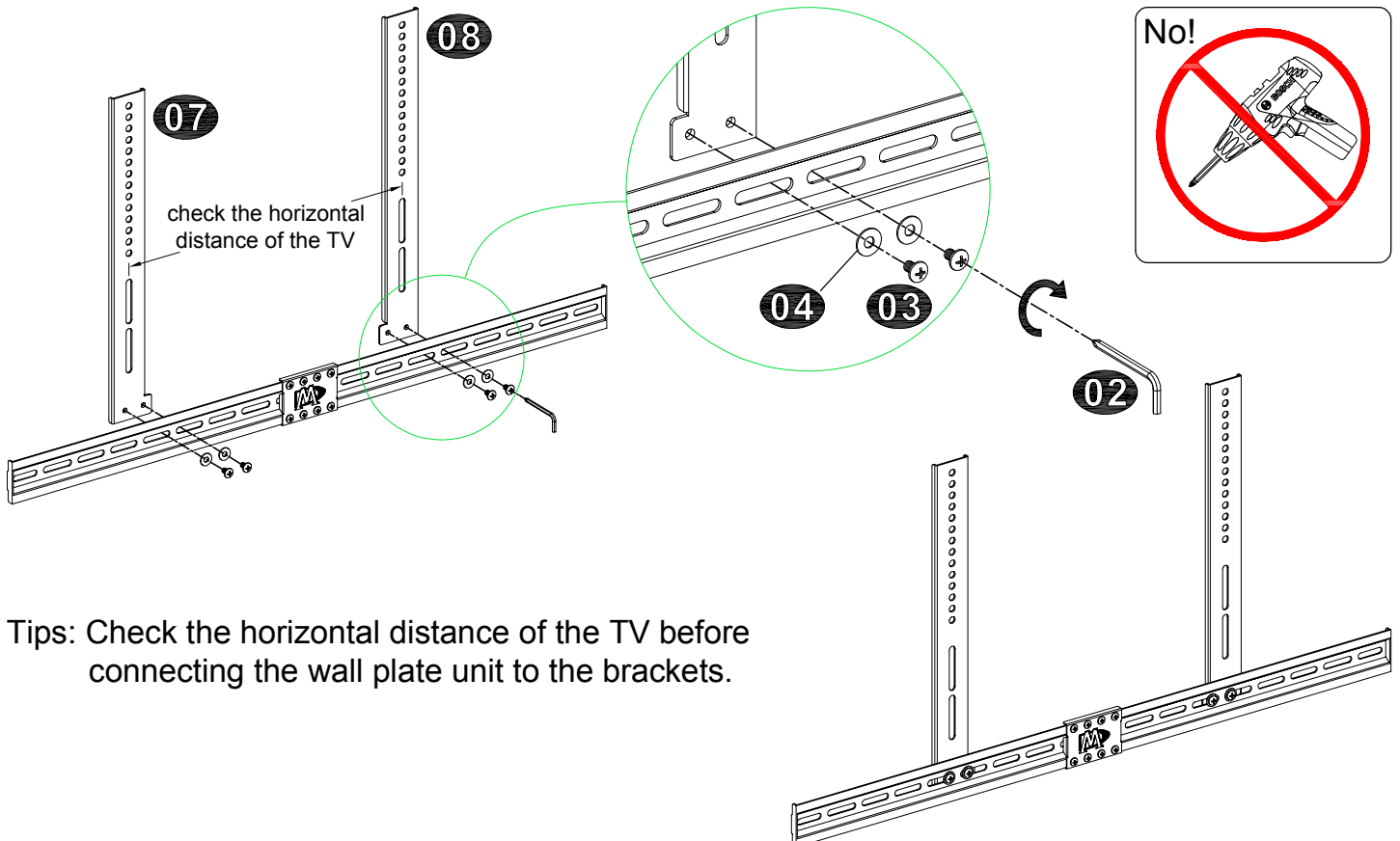
Concrete Wall Anchor 2pcs

Contact us at telephone (626) 604-9048 (USA)  
Mon - Fri 10am - 6pm (Pacific time) or email us by  
[info@monlines.de](mailto:info@monlines.de) to have these additional pieces  
shipped directly to you.

## STEP 2A

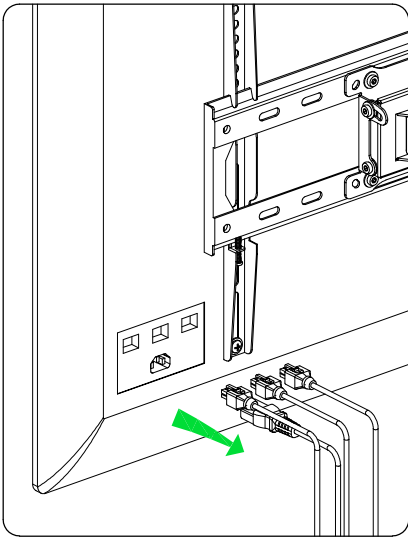
## Mount with wall mount

### 2A-1 Attach brackets to wall plate

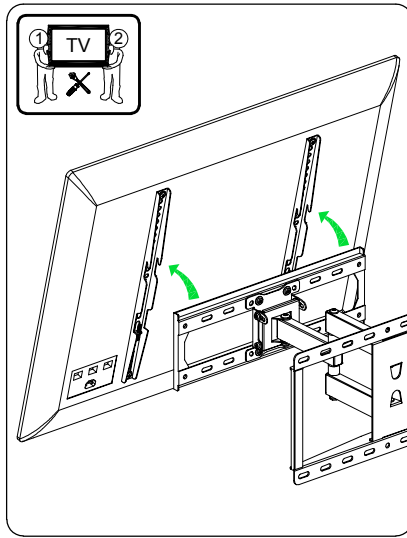


## 2A-2 Disassemble Your TV from the Mount

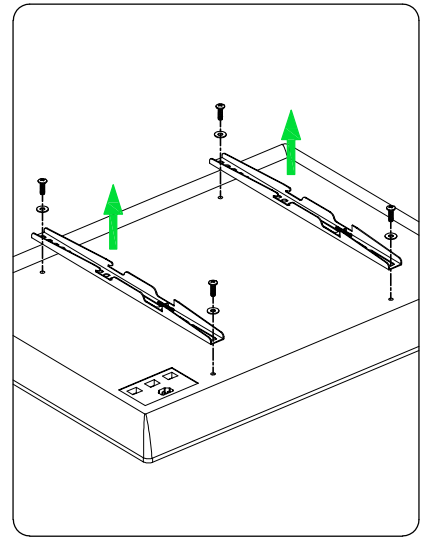
### I Remove all cables



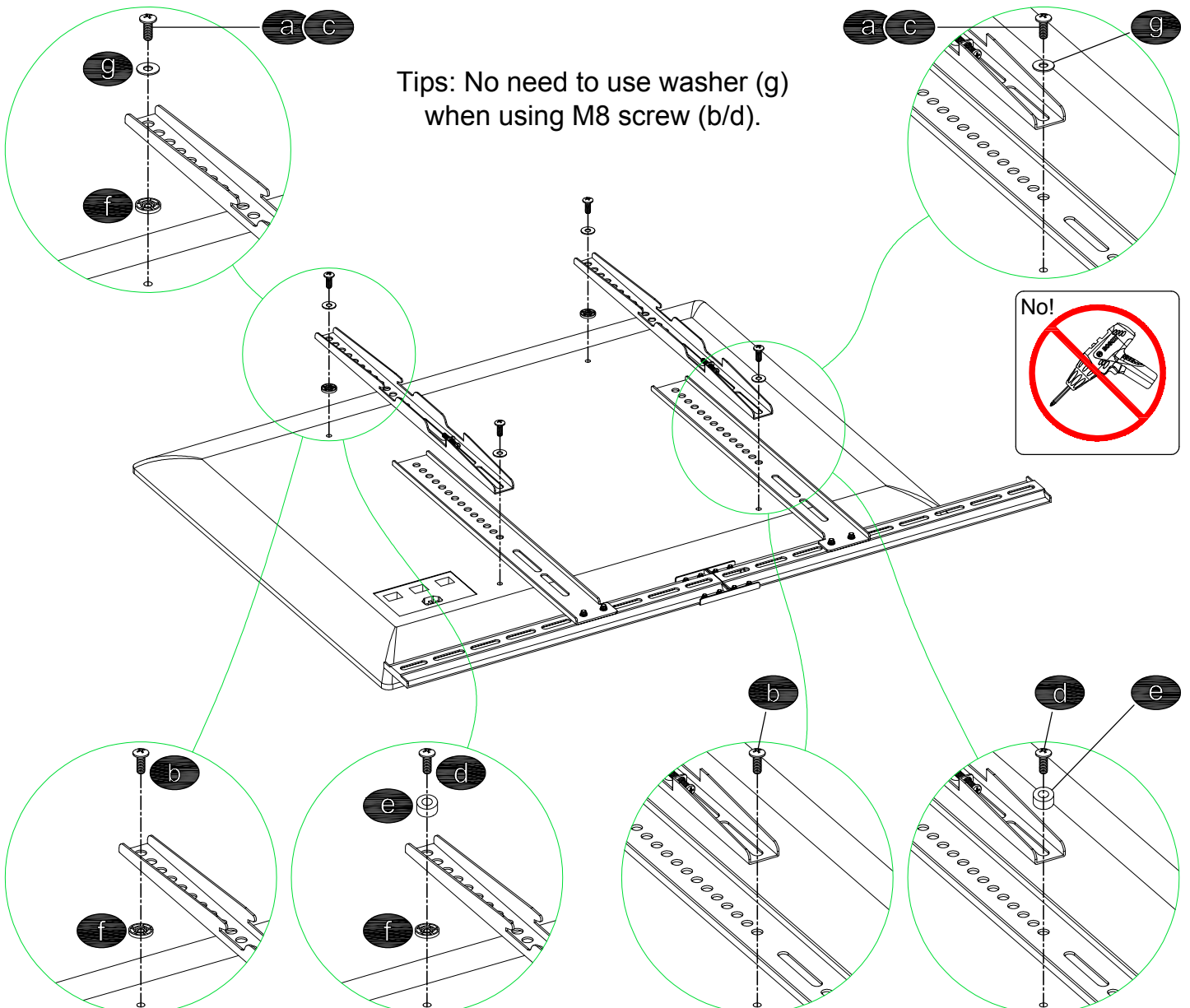
### II Take off the TV from the mount



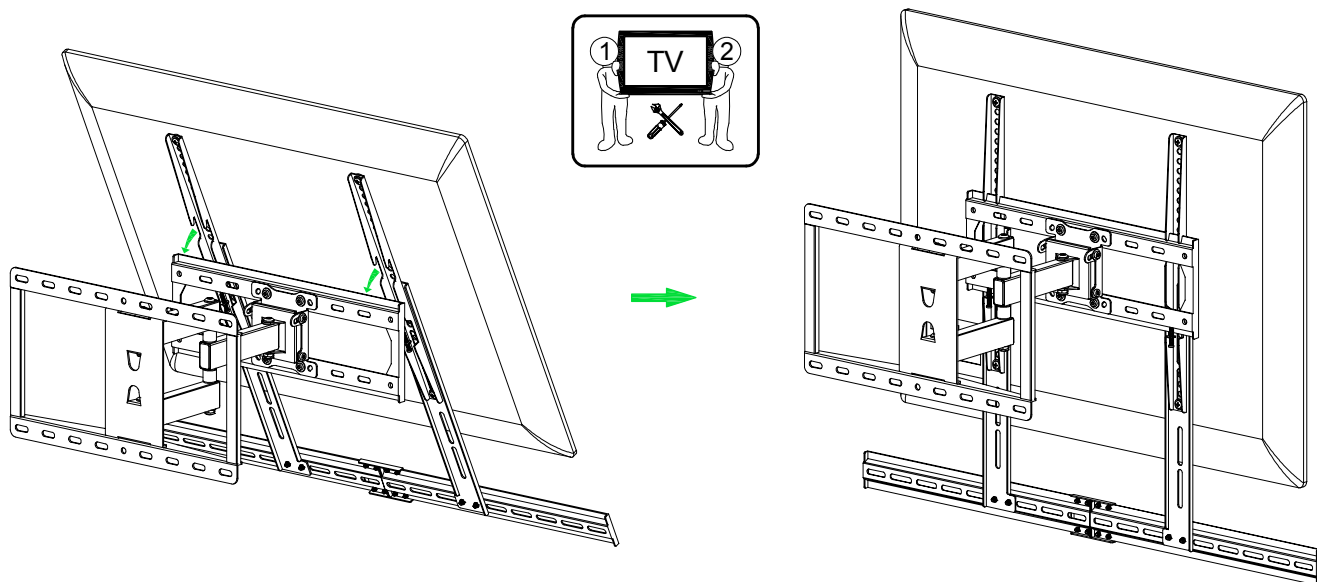
### III Remove the TV brackets from your TV



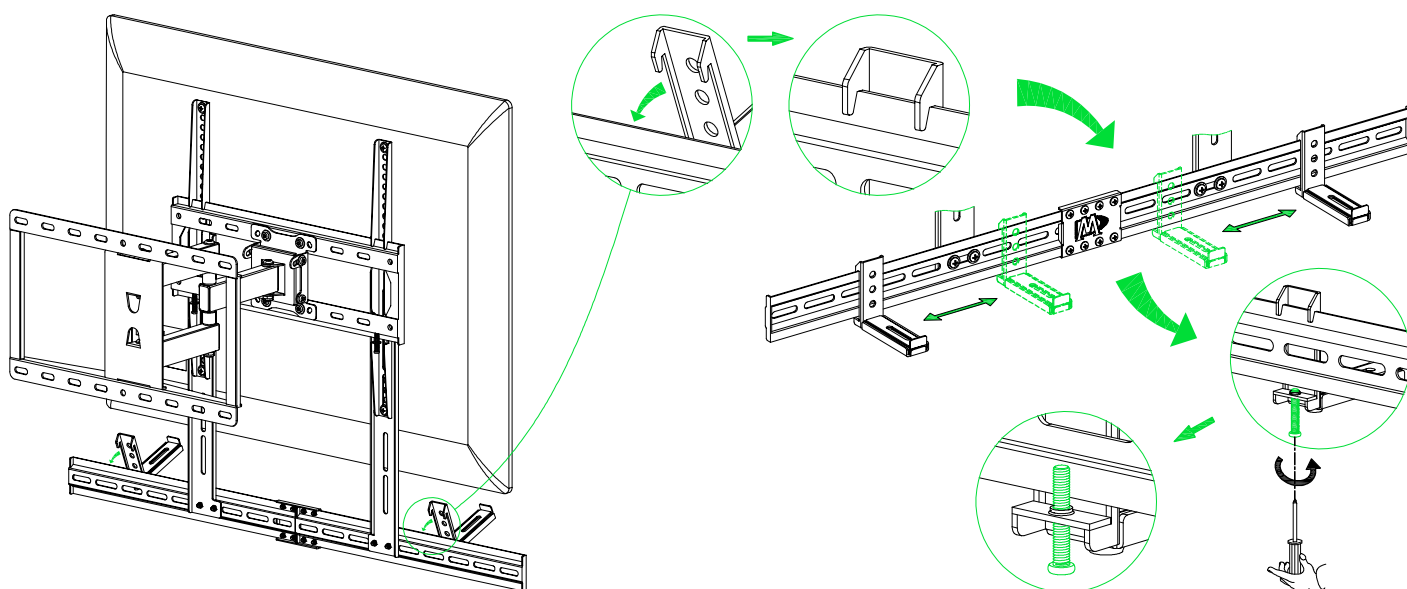
## 2A-3 Attach the Assembled Sound Bar and Brackets Unit to Your TV



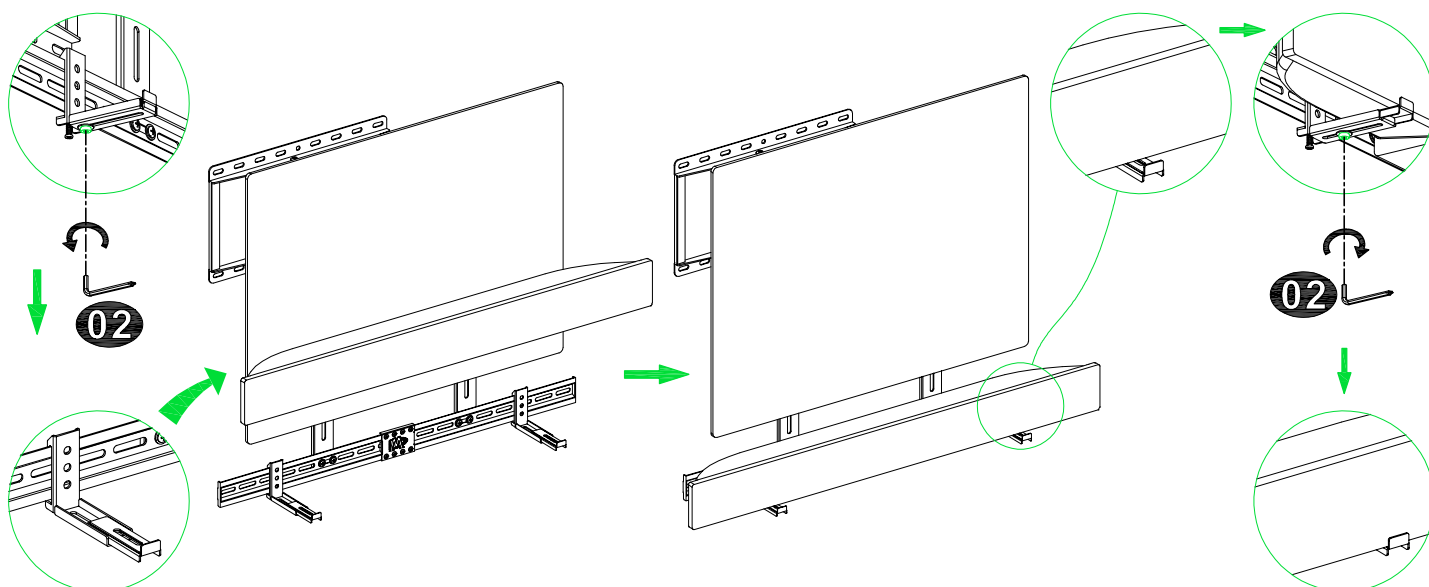
## 2A-4 Hang the Whole Assembled Unit to the Mount



## 2A-5 Hang the hooks




## 2A-6 Put on the soundbar



# STEP 2B

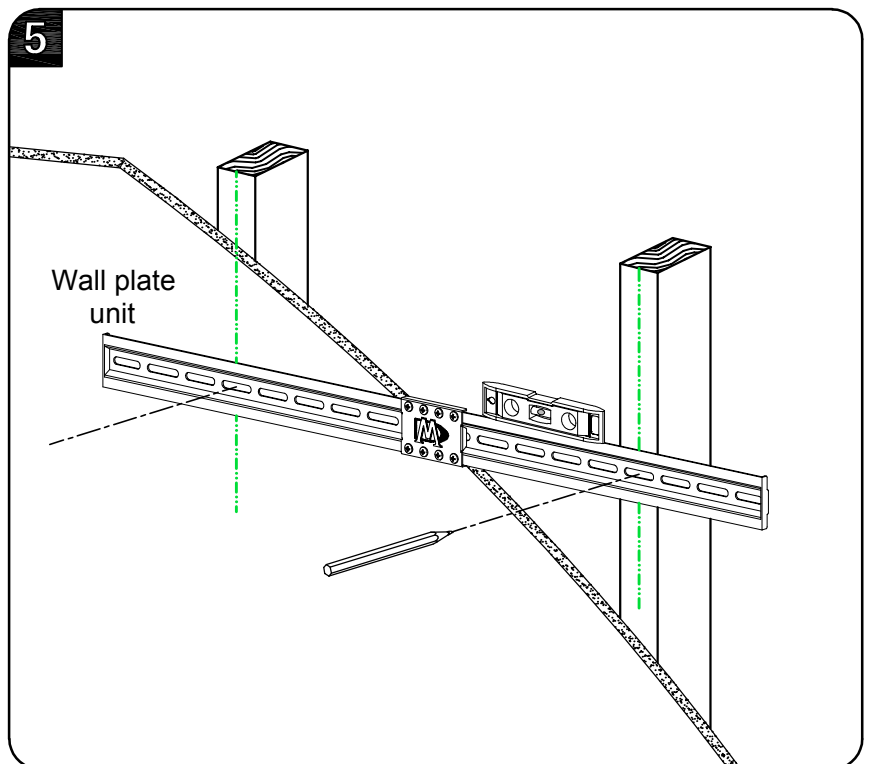
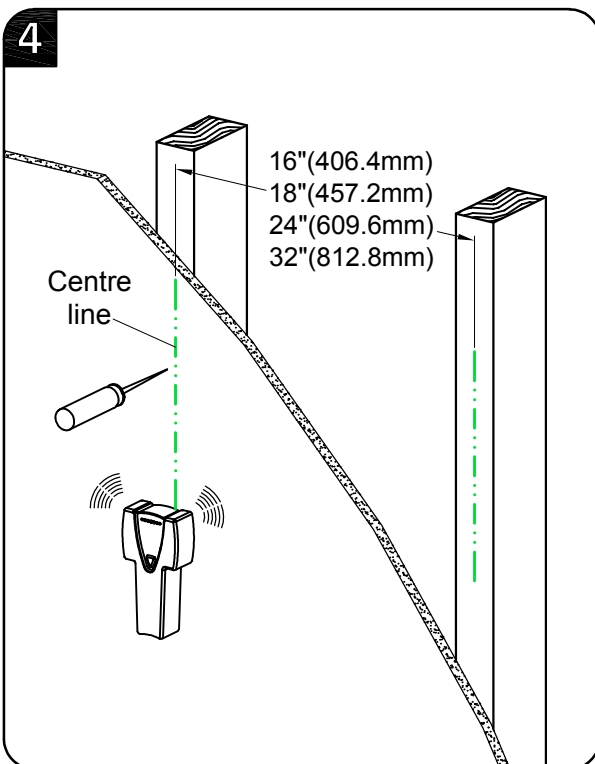
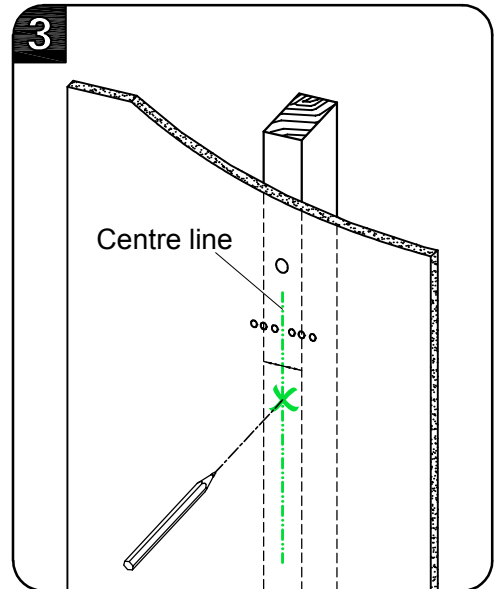
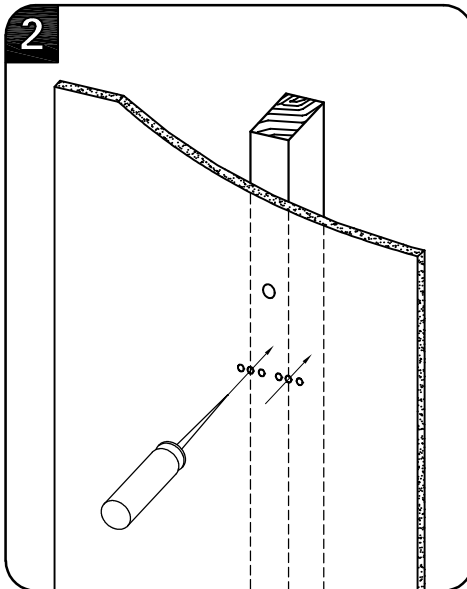
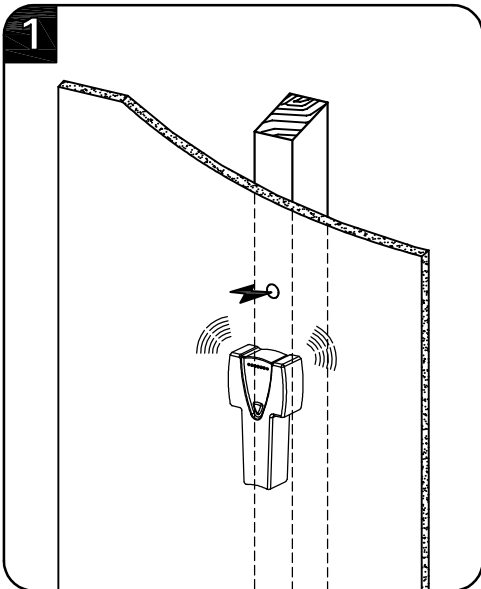
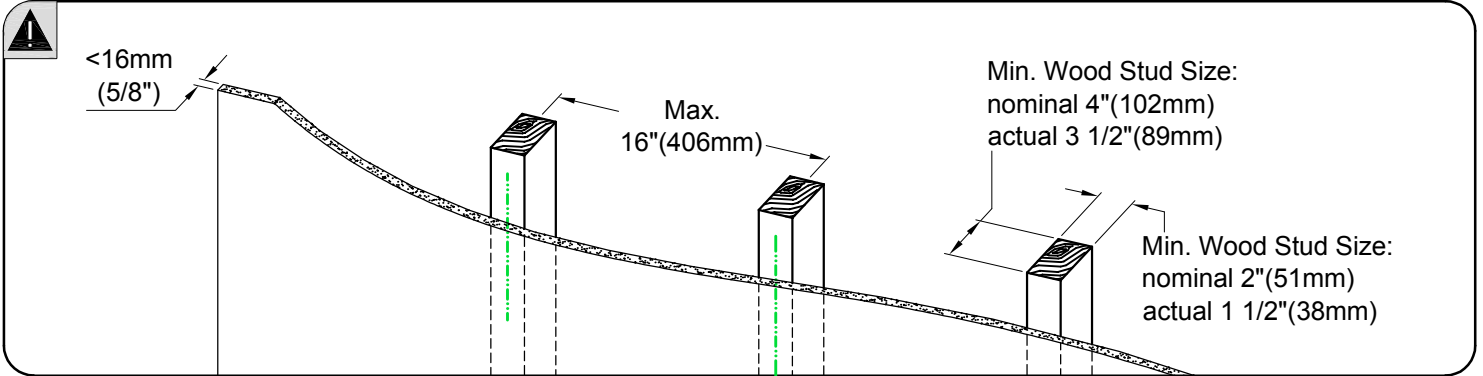
# Mount on the wall

 For wood stud installation, follow Option 1

 For concrete installation, follow Option 2 on PAGE 7

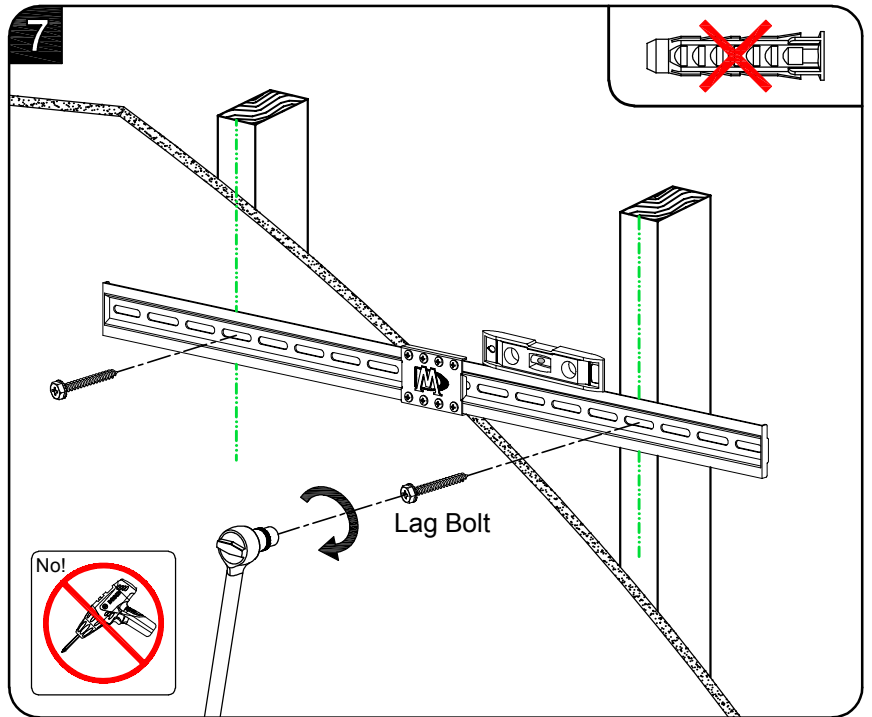
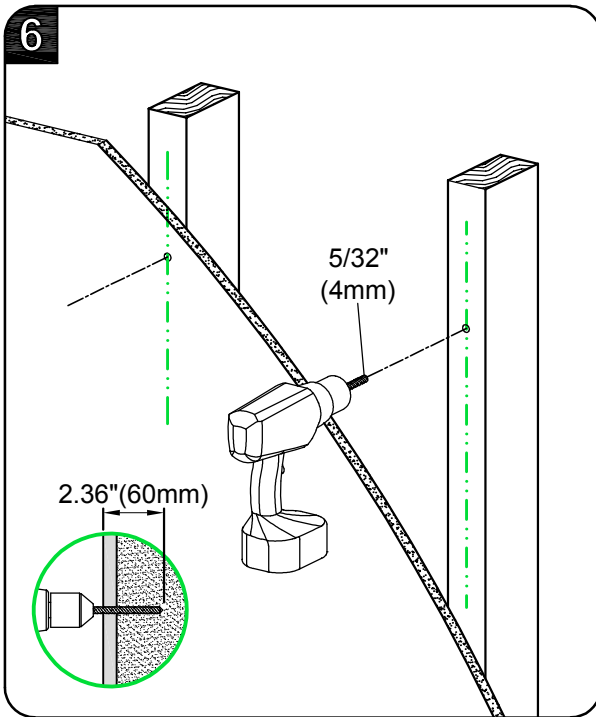
## Option 1

## Wood Stud Installation



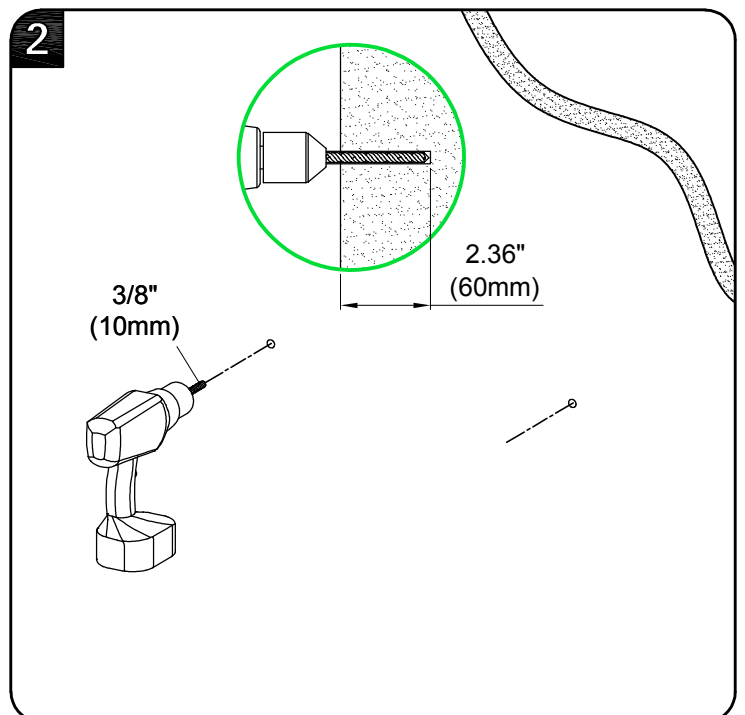
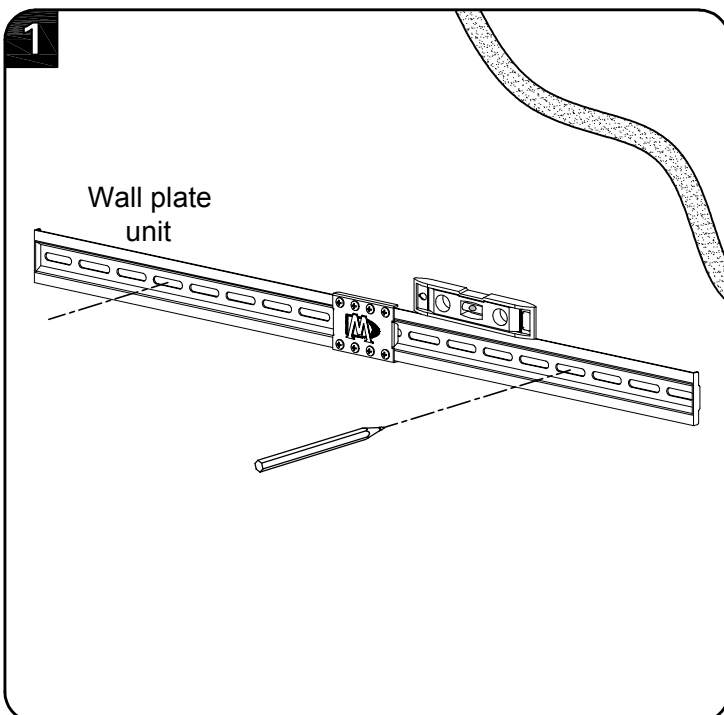
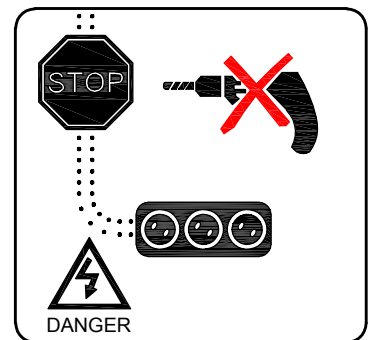
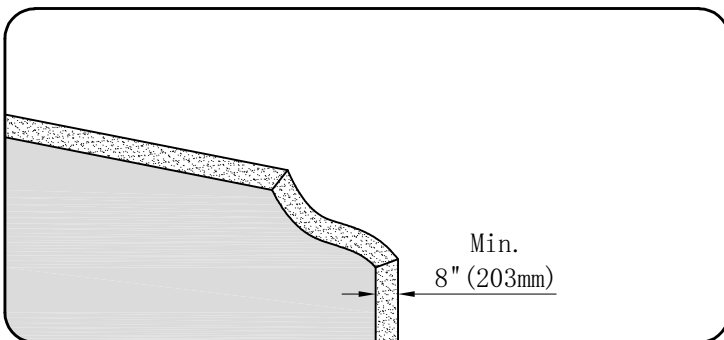


**⚠ CAUTION:** To avoid potential personal injury or property damage:  
 All 2 lag bolts **MUST BE** firmly tightened to prevent unwanted movement of the wall plate assembly. Ensure the wall plate assembly is securely fastened to the wall before continuing on to the next step.



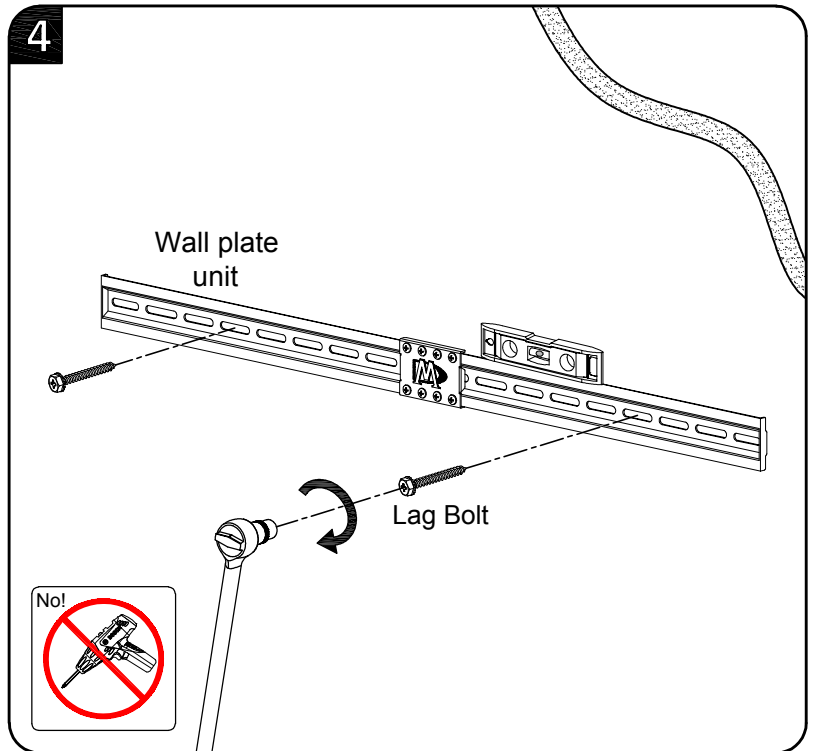
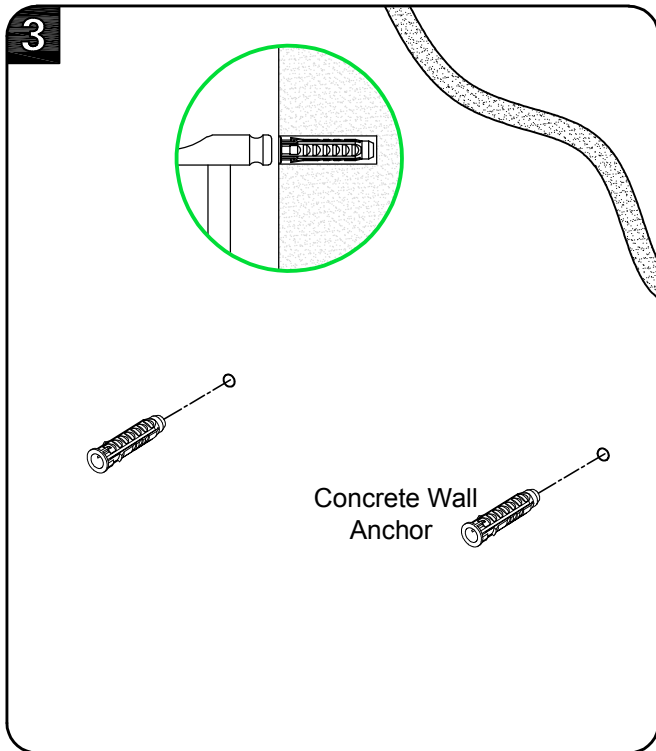
Go to Step 2A-5 2A-6 on PAGE 5.

**Option 2 Solid Concrete Wall Installation**



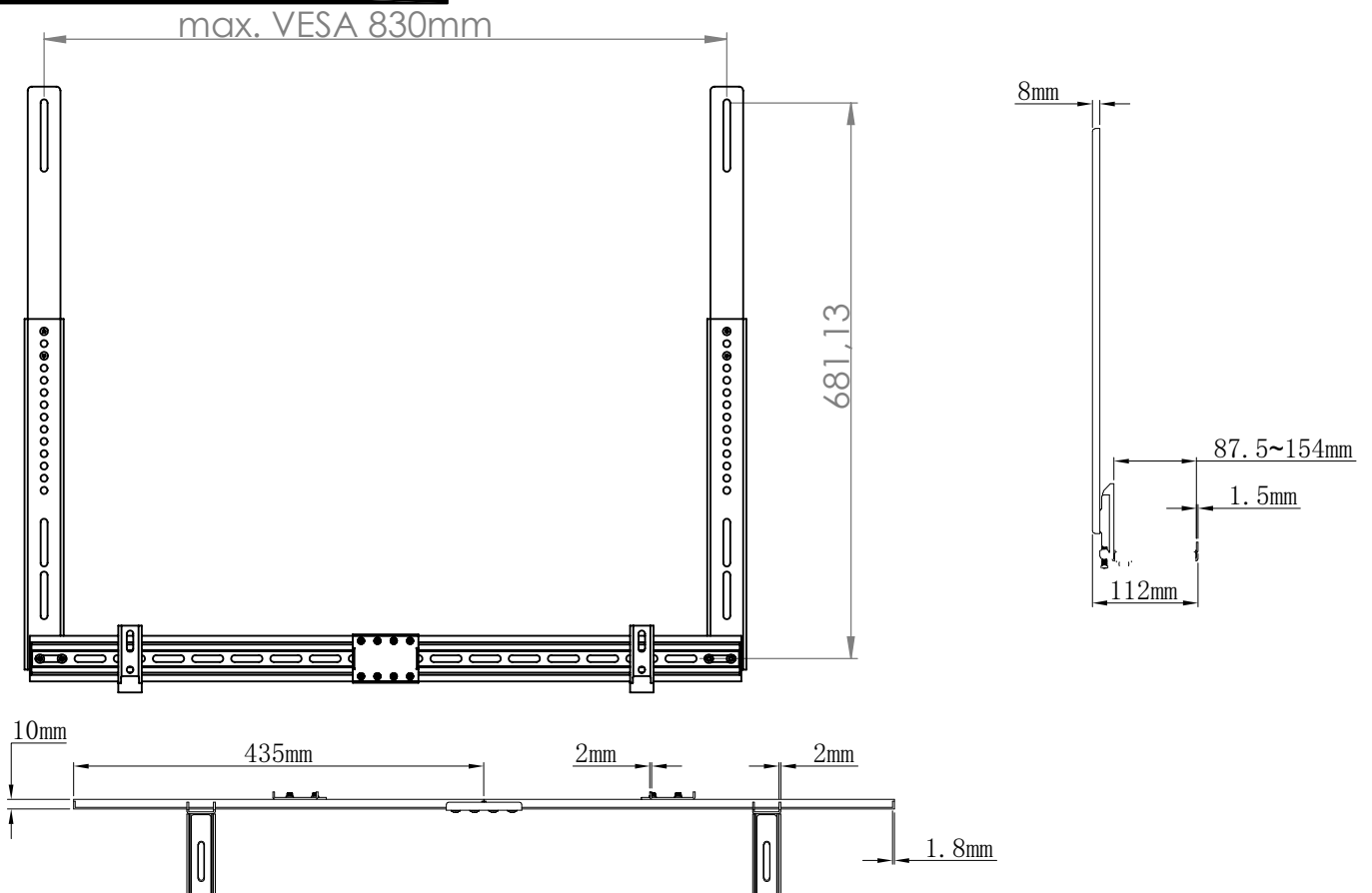


**⚠ CAUTION:** To avoid potential personal injury or property damage:  
 All 2 lag bolts **MUST BE** firmly tightened to prevent unwanted movement of the wall plate assembly. Ensure the wall plate assembly is securely fastened to the wall before continuing on to the next step.



Go to Step 2A-5 2A-6 on PAGE 5.

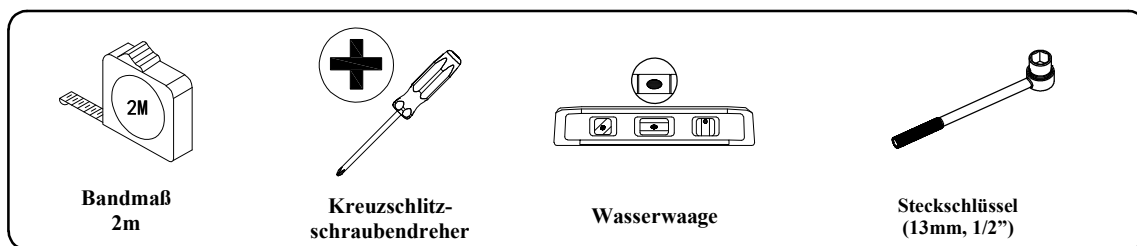
### Product dimensions:



## Bevor Sie beginnen. Bitte überprüfen Sie die folgenden Punkte:

---

- Das Gewicht von Ihrer soundbar ist NICHT MEHR ALS 6 kg (13 LBS).
- Sie müssen sicherstellen, dass das gesamte Gewicht von Ihrem TV, soundbar, soundbar-Halterung und andere Zubehör kleiner als der maximale Traglast der TV-Halterung sein müssen.
- Sie haben die Anweisungen von Ihrem TV, soundbar und TV-Halterung schon vollständig gelesen, um die zusätzliche Anleitungen zu bekommen.
- Sie haben die Werkzeuge für die Installation.



---

## Sicherheitshinweise:

Bitte lesen Sie die Anweisung sorgfältig vor der Montage durch.

Falls Sie diese Anweisungen nicht verstehen oder Zweifel bezüglich der sicheren Montage, des Zusammenbaus oder der Verwendung des Produkts haben, kontaktieren Sie bitte den Kundendienst per E-Mail: [info@monlines.de](mailto:info@monlines.de).

- Für den Fernseher, der an der TV-Wandhalterung installiert wird, der Traglast der Wand muss wenigstens fünffach von dem Gesamtgewicht von den zusammengesetzten Fernseher, TV-Halterung und soundbar.
- Unsachgemäße Montage dieses Produkts kann zu Verletzungen und zu den Beschädigungen an Ihrem Gerät führen. MonLines haftet nicht für Schäden oder Verletzungen, die durch unsachgemäße Montage, unsachgemäßen Zusammenbau oder unsachgemäße Verwendung verursacht wurden.

# Installationsanweisungen

**⚠ Warnung:** Dieses Produkt enthält kleine Teile, die beim Verschlucken zur Erstickenungsgefahr führen können. Bevor Sie mit der Installation beginnen, überprüfen Sie bitte, ob alle Zubehörteile und Ersatzteile vollständig und unbeschädigt sind. Falls Teile fehlen oder beschädigt sind, wenden Sie sich bitte an den Kundendienst per E-Mail: [info@monlines.de](mailto:info@monlines.de).



**Hinweis:** Es wird nicht das gesamte mitgelieferte Befestigungsmaterial verwendet.

## Schritt 1 Montieren Sie die Halterungen an der Soundbar Siehe Seite 2

### Mitgelieferte Teile und Befestigungsmaterialien

#### 1-1 Stellen sie die Form der Halterung ein, um zu Ihrer soundbar zu passen

-  Für weiten Montagelochabstand
-  Für engen Montagelochabstand

 Für einen noch weiteren Montagelochabstand, brauchen Sie vielleicht einen längeren Arm  zu wechseln und ihn zusammensetzen.


#### 1-2 Befestigen Sie die Halterungen an der soundbar

Bitte überprüfen Sie die Befestigungslöcher, um Ihre Installationsoption zu bestimmen.

- Option A Gewindebohrung
- Option B Schlüsselloch
- Option C "L" förmige Haltewinkel
- Option D Niete und Haltewinkel

## Schritt 2 Befestigen Sie die zusammengesetzte soundbar-Komponente an Ihrem Fernseher

### Mitgelieferte Teile und Befestigungsmaterialien

 Die Montageweisen von Sound-Bar-Halterung (Nur als Referenz)

 Wählen Sie geeignete Schraube / Unterlegscheibe / Abstandhalter für die Installation aus

### Schritt 2A Für die Soundbar-Halterung, die zwischen dem Fernseher und der TV-Halterung montiert wird Siehe Seite 5

#### 2A-1 Demontieren Sie den Fernseher von der TV-Halterung

- I Ziehen Sie alle Stecker und Drähte aus.
- II Nehmen Sie den Fernseher von der TV-Halterung ab.
- III Bauen Sie die Schienen vom Fernseher ab.

#### 2A-2 Befestigen Sie die von Soundbar und Soundbar-Halterung zusammengesetzte Komponente an Ihrem Fernseher



**Tipps:** Wenn Sie Schrauben M8 ( b / d ) verwenden, brauchen Sie dabei keine Unterlegscheibe (g).

#### 2A-3 Hängen Sie die ganz zusammengesetzte Komponente an der TV-Halterung auf

### Schritt 2B Für die Soundbar-Halterung, die direkt an dem Fernseher montiert wird Siehe Seite 6

Befestigen Sie die zusammengesetzte Soundbar-Komponente an Ihrem Fernseher.

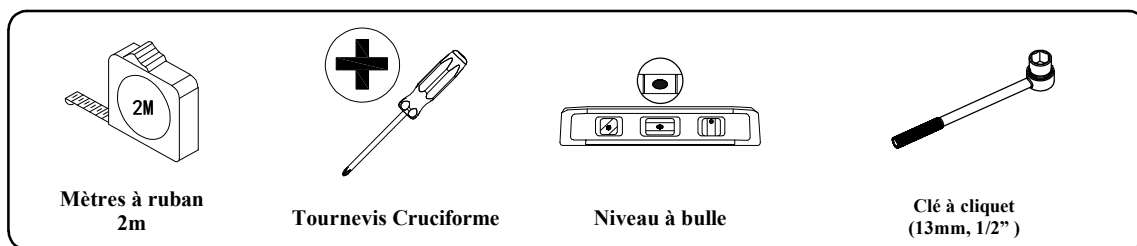
#### Die Kombinationswähle von Schraube / Unterlegscheibe / Abstandhalter

-  Für den Fernseher mit flacher Rückseite.
-  Für den Fernseher mit gebohrtem Loch.

## **Avant de commencer, veuillez vérifier ces articles suivantes:**

---

- Le poids de votre barre de son N'EST PAS PLUS DE 6 kg (13 LBS).
- Vous devez vérifier que le poids total de votre téléviseur, de la barre de son, du support de barre de son et des autres accessoires doit être inférieur à la force portante maximum du support de téléviseur.
- Vous avez lu le mode d'emploi de votre téléviseur, de la barre de son et du support de téléviseur pour des conseils supplémentaires.
- Vous avez des outils dont vous avez besoin pour l'installation.



---

## **Consignes de sécurité:**

Avant l'installation, veuillez attentivement lire ce mode d'emploi.

Si vous ne pouvez pas comprendre ces instructions, ou si vous avez des questions sur la sécurité de l'installation, de l'assemblage et de l'utilisation, contactez S.V.P. le service client par email: [info@monlines.de](mailto:info@monlines.de).

● Pour les téléviseurs installés sur le support mural de téléviseur, la force portante du mur doit être au moins égale à cinq fois du poids total du téléviseur, du support et de la barre de son assemblés ensemble. ● L'installation incorrecte causera le dommage matériel ou la blessure corporelle. Mounting Dream

n'assumera aucune responsabilité pour le dommage et la blessure causés par l'installation incorrecte ou l'utilisation inadéquate.

## Instruction d'installation

**⚠ AVERTISSEMENT :** Ce produit contient des petites pièces, en cas d'ingestion, des risques de suffocation y arrivera. Avant l'installation, veuillez vérifier que tous les accessoires et toutes les pièces sont complets et non défectueux. S'il y a des pièces manquantes ou endommagées, contactez S.V.P. le service client par email : [info@monlines.de](mailto:info@monlines.de).

**ATTENTION :** Les pièces fournies ne seront pas toutes utilisées durant l'installation.


### Étape 1 Installer des supports sur la barre de son Voir à la page 2

#### Pièces et accessoires

#### 1-1 Ajuster la forme des supports pour s'adapter à votre barre de son

**a** Pour un espacement large des trous de montage

**b** Pour un espacement étroit des trous de montage

 Pour un espacement des trous de montage plus large, vous aurez besoin de commuter (assembler) un bras plus long **10**.

#### 1-2 Installer des supports sur votre barre de son

Veuillez vérifier la structure des trous de montage pour déterminer l'option d'installation.

Option A Trou de vis


Option B Trou de clé

Option C Supports de suspension en forme de "L"

Option D Rivets avec un support de suspension séparé

### Étape 2 Installer du composant assemblé de la barre de son sur votre téléviseur

#### Pièces et accessoires

 Options d'assemblage de barre de son (seulement pour référence)

**?** Sélectionner la vis / la rondelle / l'entretoise correcte pour l'installation

#### Étape 2A Pour le support de barre de son installé entre téléviseur et support mural TV Voir à la page 5

##### 2A-1 Désassembler votre téléviseur du support mural TV

I Débrancher toutes les prises et les câbles.

II Enlever la télévision du support mural.

III Enlever des barres verticales de votre TV.

##### 2A-2 Fixez l'unité de barre de son et de supports assemblée à votre téléviseur

**Remarque :** Quand vous utilisez la vis M8 ( b / d ), vous n'avez pas besoin d'utiliser la rondelle (g).

##### 2A-3 Se pendre toute l'unité assemblée sur le support

#### Étape 2B Pour des supports de la barre de son installés directement sur votre TV Voir à la page 6

Installer le composant assemblé de la barre de son sur votre TV.

#### Combinaison de la vis / de la rondelle / de l'entretoise

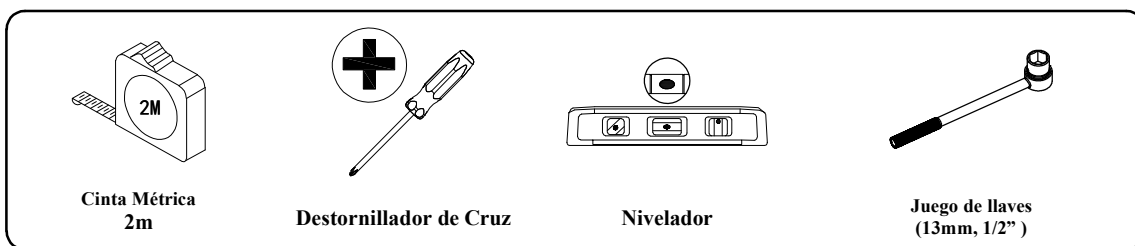
**I** Pour TV avec un dos plat de téléviseur.

**II** Pour TV avec insérer des trous.

## Antes de comenzar. Favor ver las siguientes indicaciones:

---

- El peso de su barra de sonido NO DEBE exceder los 6 kg (13 LBS).
- Debe verificar que el peso total de su televisor, barra de sonido, el soporte para la barra de sonido y accesorios deber ser menor al peso máximo del soporte para TV.
- Para una orientación adicional lea los manuales de usuario de su televisor, barra de sonido y soporte para TV.
- Tiene las Herramientas necesarias para la instalación.



---

## Advertencias de seguridad:

Antes de la instalación favor de leer en detalle el manual de instrucciones.

Si no comprende el manual de instrucciones, la instalación segura del producto, o si en el montaje y/o la utilización tiene alguna duda, favor de contactarse vía mail a nuestro servicio al cliente:

[info@monlines.de](mailto:info@monlines.de).

- Para TV montada en el soporte de pared de TV, la capacidad de soporte de la pared debe ser cinco veces más que el peso total del televisor, el soporte y la barra de sonido.
- La instalación incorrecta puede producir daños al producto o lesiones al usuario. Cualquier pérdida o daño debido por la mala instalación o uso indebido, Mounting Dream no asume ninguna responsabilidad.

## Instrucciones paso a paso de su instalación

**⚠ Advertencia:** Este producto contiene piezas pequeñas, si por error se ingiere, puede provocar peligro de asfixia. Antes de comenzar la instalación, favor compruebe que todos los accesorios y piezas de repuesto estén completas y sin daño alguno. Si faltan o están dañadas, favor de contactarse con nuestro servicio al cliente: [info@monlines.de](mailto:info@monlines.de).

**Atención:** No todas las piezas se utilizarán.


### Paso 1 Instalar los soportes a la barra de sonido Ver página 2

#### Accesorios y piezas

#### 1-1 Ajustar los soportes a su barra de sonido

**a** Montaje para orificios de espacio amplio

**b** Montaje para orificios de espacio corto

 Para más distancia entre los orificios, puede montar los brazos más largos **10**.

#### 1-2 Adjuntar los soportes a su barra de sonido

Favor revisar los orificios de montaje para determinar la opción de instalación.

Opción A Agujero de tornillo


Opción B Orificio de llave

Opción C Soporte en forma de "L"

Opción D Placa con sacados y remaches

### Paso 2 Instalar la barra de sonido ensamblada al televisor

#### Accesorios y piezas

 Opciones de montaje (solo referencia)

**?** La correcta selección de tornillo / arandela / espaciador

#### Paso 2A Para conectar el soporte de la barra de sonido al soporte mural junto con el televisor Ver página 5

##### 2A-1 Desmontar el televisor del soporte mural

I Remueva los cables.

II Retire el televisor del soporte mural.

III Retire las varillas del televisor.

##### 2A-2 Monte el set ya armando de la barra de sonido al soporte mural

**Tips:** Cuando use los tornillos ( b / d ) M8, no necesita usar la arandela (g).

##### 2A-3 Cuelgue todo el set en el soporte

#### Paso 2B Ensamble los soportes de la barra de sonido directo a la parte trasera del televisor Ver página 6

Ensamble el set completo al soporte del televisor.

#### Opciones de combinación tornillo / arandela / espaciador

**I** Para televisor con parte posterior plana.

**II** Para televisor con orificios de montaje cóncavos.

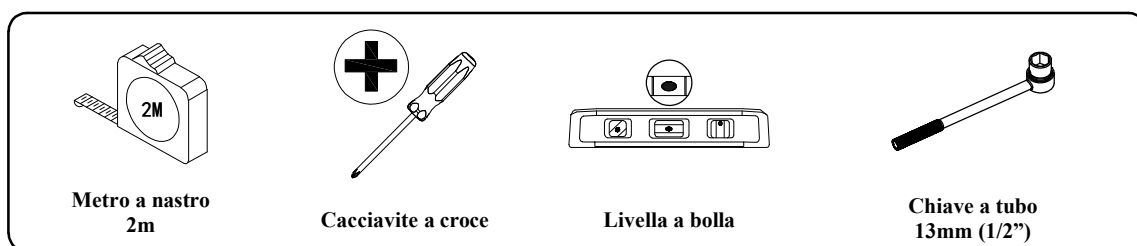




## Prima di iniziare, controlla le seguenti voci:

---

- Il peso della soundbar non superi 6 kg (13 LBS).
- Dovresti verificare (assicurare) che il peso totale della TV, della soundbar, del Supporto per Soundbar e di altri accessori sia inferiore alla capacità portante massima del Supporto TV.
- Tu abbia letto tutte le istruzioni relative alla TV, alla soundbar e al Supporto TV per ottenere ulteriori indicazioni.
- Tu abbia gli utensili necessari per l'installazione.



---

## Cautele per sicurezza:

Leggi attentamente le istruzioni prima di installazione.

Se non puoi comprendere queste istruzioni o se vi sono dubbi sull'installazione sicura, sull'assemblaggio e sull'utilizzo di questo prodotto, contatta il Servizio Clienti tramite e-mail:

[info@monlines.de](mailto:info@monlines.de).

- Per la TV installata su supporto a muro di TV, la capacità portante del muro deve essere almeno cinque volte il peso totale dell'insieme assemblato del televisore, il supporto e la soundbar.
- L'installazione errata potrebbe causare danni al prodotto o lesioni personali. Mounting Dream non si assume alcuna responsabilità per danni o lesioni causate da installazione impropria o uso improprio.
- Non applicare questo prodotto ad altri scopi non indicati da Mounting Dream.

## Istruzioni di installazione

**⚠ Avvertenza:** Questo prodotto contiene piccoli articoli che potrebbe causare il pericolo di soffocamento se ingoiati. Prima di iniziare l'installazione, controlla se tutti gli accessori e parti siano inclusi e non danneggiati. In caso di perdita o danni, contatta il Servizio Clienti via mail: [info@monlines.de](mailto:info@monlines.de).

**Nota:** Non verranno utilizzati tutte le parti incluse.


### Passo 1 Installa il Supporto per Soundbar sulla soundbar Vedi pagina 2

#### Accessori e parti

#### 1-1 Regola la forma del Supporto per Soundbar per adattarsi alla sound bar

**a** L'intervallo dei fori di installazione larghi

**b** L'intervallo dei fori di installazione stretti

 Per l'intervallo dei fori di installazione più larghi, dovresti sostituire e assemblare un braccio più lungo **10**.

#### 1-2 Installa il Supporto per Soundbar sulla soundbar

Controlla la struttura dei fori di installazione per determinare il metodo di installazione.

Opzione A Foro per vite

Opzione B Buco della serratura

Opzione C Staffa a forma di "L"

Opzione D Rivetti e staffa

### Passo 2 Installa le parti assemblate della soundbar sul tuo televisore

#### Accessori e parti

 Metodi di assemblaggio (soltanto per riferimento)

**?** Seleziona corretti vite / rondella / pilastro con guarnizione per l'installazione

#### Passo 2A Per il supporto per Soundbar installato tra la TV e il Supporto TV Vedi pagina 5

##### 2A-1 Smonta la TV dal supporto TV

I Scollega tutte le spine e cavi.

II Togli la TV dal supporto per TV a muro.

III Smonta le barre verticali dalla TV.

##### 2A-2 Installa le parti assemblate della Soundbar e dei supporti per Soundbar sulla tua TV Vedi pagina 6

**Suggerimento:** Quando si utilizza una vite M8 ( b / d ), non è necessario usare la rondella (g).

##### 2A-3 Appendi l'intero delle parti assemblate sul supporto TV

#### Passo 2B Per il supporto per Soundbar installata direttamente sulla TV

##### Combinazione di vite / rondella / pilastro con guarnizione

**I** Per una TV con piastra posteriore piatta.

**H** Per una TV con fori di installazione di affondamento.